

ОКПД2 28.20.40.000

ООО ПКФ "СГК"

EAC

СГК

**ИЗОЛИРУЮЩЕЕ ФЛАНЦЕВОЕ
СОЕДИНЕНИЕ ИФС**

Паспорт

АФТЦ.69437911.002 ПС

Сделано в России

1 ОСНОВНЫЕ СВЕДЕНИЯ ОБ ИЗДЕЛИИ

1.1 Изготовитель:

ООО ПКФ «СГК»; 410047, Саратовская область, г.о. город Саратов, г. Саратов, ул. Танкистов, зд.124А; тел.:8(800)511-03-21,+7(8452)66-10-79,66-11-36,66-11-15; e-mail: mail@sargazcom.ru, www.sargazcom.ru.

1.2 Разрешительные документы

Декларация о соответствии ТР ТС 032/2013 «О безопасности оборудования, работающего под избыточным давлением» ЕАЭС N RU Д-РУ.РА07.В.48161/25. Декларация о соответствии действительна по 25.08.2030 включительно.

1.3 Назначение изделия

ИФС ТУ 24.20.40-023-89363468-2024 предназначены для изолирования или электрического разделения участков наружных трубопроводов, транспортирующих неэлектропроводящую среду (природный или сжиженный углеводородный газ).

1.4 Условия эксплуатации:

Вид климатического исполнения У1 по ГОСТ 15150-69.

- температура окружающей среды* от -40 до +80 °С;
- относительная влажность воздуха до 98 % при температуре +25 °С;
- атмосферное давление от 86 до 106,7 кПа (от 640 до 800 мм.рт.ст).

1.5 Основные технические характеристики

Максимальное рабочее давление 1,6 МПа
Электрическое сопротивление постоянному току при 500 В не менее 5Мом
Присоединение Фланцевое по ГОСТ 33259-2015
Материал изделия сталь 20 *

* - По заказу возможно изготовление ИФС из специальной хладостойкой стали с температурным диапазоном эксплуатации от -70°С.

2 ОСНОВНЫЕ ПАРАМЕТРЫ И РАЗМЕРЫ

Основные параметры и размеры должны соответствовать указанным в таблицах 1,2,3*.

Таблица 1*

Обозначение	Dn	Pn кгс/см ²	dв, мм	L, мм	D, мм	D1, мм	n, шт.	d, мм	M, кг
1	2	3	4	5	6	7	8	9	10
ИФС-А-20-6	20	6	26	410	90	65	4	11	2,1
ИФС-А-20-10	20	10	26	410	105	75	4	22	2,5
ИФС-А-20-16	20	16	27	410	105	76	4	22	2,8
ИФС-А-20-25	20	25	26	410	105	75	4	18	3,1
ИФС-А-25-6	25	6	33	410	100	75	4	11	2,3
ИФС-А-25-10	25	10	33	410	115	85	4	20	2,8
ИФС-А-25-16	25	16	33	410	115	85	4	18	3,5
ИФС-А-25-25	25	25	33	410	115	85	4	18	3,5
ИФС-А-32-6	32	6	39	410	120	90	4	14	3,9
ИФС-А-32-10	32	10	39	410	132	100	4	26	4,6
ИФС-А-32-16	32	16	39	410	135	100	4	20	5,1
ИФС-А-32-25	32	25	39	410	135	100	4	20	5,5
ИФС-А-40-6	40	6	46	410	130	100	4	14	4,5
ИФС-А-40-10	40	10	46	410	145	110	4	26	5,7
ИФС-А-40-16	40	16	46	410	145	110	4	20	6,1
ИФС-А-40-25	40	25	46	410	145	110	4	20	6,6
ИФС-А-50-6	50	6	59	460	140	110	4	20	5,7
ИФС-А-50-10	50	10	59	460	160	125	4	25	7,2

ИФС-А-50-16	50	16	59	460	160	125	4	20	8,7
ИФС-А-50-25	50	25	59	460	160	125	4	20	9,1
ИФС-А-65-6	65	6	78	460	160	130	4	14	7,6
ИФС-А-65-10	65	10	78	460	180	145	4	26	9,8
ИФС-А-65-16	65	16	78	460	180	145	4	20	10,0
ИФС-А-65-25	65	25	78	460	180	145	8	20	11,1
ИФС-А-80-6	80	6	91	470	185	150	4	18	11,1
ИФС-А-80-10	80	10	91	470	195	160	4	26	12,6
ИФС-А-80-16	80	16	91	470	195	160	4	20	13,9
ИФС-А-80-25	80	25	91	470	195	160	4	20	14,7
ИФС-А-100-6	100	6	110	470	205	170	4	18	13,5
ИФС-А-100-10	100	10	110	470	215	180	8	25	15,9
ИФС-А-100-16	100	16	110	470	215	180	8	20	17,7
ИФС-А-100-25	100	25	110	470	230	190	8	24	20,3
ИФС-А-125-6	125	6	135	470	235	200	8	18	17,7
ИФС-А-125-10	125	10	135	470	245	210	8	26	21,0
ИФС-А-125-16	125	16	135	470	245	210	8	18	22,6
ИФС-А-125-25	125	25	135	470	270	220	8	26	27,3
ИФС-А-150-6	150	6	161	480	260	225	8	18	24,0
ИФС-А-150-10	150	10	161	480	280	240	8	30	29,1
ИФС-А-150-16	150	16	161	480	280	240	8	24	31,8
ИФС-А-150-25	150	25	161	480	300	250	8	28	36,9
ИФС-А-200-6	200	6	222	490	315	280	8	18	42,7
ИФС-А-200-10	200	10	222	490	335	295	8	30	47,4
ИФС-А-200-16	200	16	222	490	335	295	8	22	52,2
ИФС-А-200-25	200	25	222	490	360	310	8	26	59,0
ИФС-А-250-6	250	6	273	500	370	335	12	18	54,5
ИФС-А-250-10	250	10	273	500	390	350	12	37	61,1
ИФС-А-250-16	250	16	273	500	405	355	12	26	70,7
ИФС-А-250-25	250	25	273	500	425	370	12	30	80,4
ИФС-А-300-6	300	6	325	500	435	495	12	22	75,6
ИФС-А-300-10	300	10	325	500	440	400	12	40	81,3
ИФС-А-300-16	300	16	325	500	460	410	12	26	93,2
ИФС-А-300-25	300	25	325	500	485	430	16	30	106,9
ИФС-А-350-6	350	6	377	500	485	445	12	22	91,0
ИФС-А-350-10	350	10	377	500	500	460	16	22	98,3
ИФС-А-350-16	350	16	377	500	520	470	16	26	113,7
ИФС-А-350-25	350	25	377	500	550	490	16	33	139,4
ИФС-А-400-6	400	6	426	500	535	495	16	22	103,7
ИФС-А-400-10	400	10	426	500	565	515	16	41	117,8
ИФС-А-400-16	400	16	426	500	580	525	16	30	142,4
ИФС-А-400-25	400	25	426	500	610	550	16	36	172,3
ИФС-А-450-6	450	6	480	500	590	550	16	22	111,2
ИФС-А-450-10	450	10	480	500	615	565	20	26	131
ИФС-А-450-16	450	16	480	500	640	585	20	30	164,9
ИФС-А-450-25	450	25	480	500	660	600	20	36	204,8
ИФС-А-500-6	500	6	530	500	640	600	20	22	131,0
ИФС-А-500-10	500	10	530	500	670	620	20	44	149,3
ИФС-А-500-16	500	16	530	500	710	650	20	33	214,9

ИФС-А-500-25	500	25	530	500	730	660	20	36	237,5
ИФС-А-600-6	600	6	630	520	755	705	20	26	173,0
ИФС-А-600-10	600	10	630	520	780	725	20	30	202,0
ИФС-А-600-16	600	16	630	520	840	770	20	36	291,3
ИФС-А-600-25	600	25	630	520	810	770	20	39	315,3

Таблица 2*

Обозначение	Dп,	Rп, кгс/см ²	dв, мм	L1,м м	D, мм	D1, мм	п, шт.	d, мм	M, кг
1	2	3	4	5	6	7	8	9	10
ИФС-Б-20-6	20	6	26	42	90	65	4	11	2,1
ИФС-Б-20-10	20	10	26	40	105	75	4	22	2,5
ИФС-Б-20-16	20	16	26	45	105	75	4	22	3,0
ИФС-Б-20-25	20	25	26	52	105	75	4	18	3,4
ИФС-Б-25-6	25	6	33	42	100	75	4	11	2,3
ИФС-Б-25-10	25	10	33	40	115	85	4	20	3,1
ИФС-Б-25-16	25	16	33	59	114	85	4	18	4,1
ИФС-Б-25-25	25	25	33	52	115	85	4	18	4,1
ИФС-Б-32-6	32	6	39	45	120	90	4	14	3,6
ИФС-Б-32-10	32	10	39	53	135	100	4	26	4,7
ИФС-Б-32-16	32	16	39	60	135	100	4	20	5,4
ИФС-Б-32-25	32	25	39	64	135	100	4	20	6,1
ИФС-Б-40-6	40	6	46	48	130	100	4	14	4,2
ИФС-Б-40-10	40	10	46	58	145	110	4	26	6,0
ИФС-Б-40-16	40	16	46	63	145	110	4	20	6,7
ИФС-Б-40-25	40	25	46	70	145	110	4	20	7,4
ИФС-Б-50-6	50	6	59	48	140	110	4	20	4,3
ИФС-Б-50-10	50	10	59	58	160	125	4	25	6,5
ИФС-Б-50-16	50	16	59	67	160	125	4	20	8,7
ИФС-Б-50-25	50	25	59	70	160	125	4	20	9,5
ИФС-Б-65-6	65	6	78	48	160	130	4	14	5,6
ИФС-Б-65-10	65	10	78	64	180	145	4	26	8,9
ИФС-Б-65-16	65	16	78	76	180	145	4	20	10,7
ИФС-Б-65-25	65	25	78	76	180	145	8	20	10,9
ИФС-Б-80-6	80	6	91	54	185	150	4	18	8,3
ИФС-Б-80-10	80	10	91	64	195	160	4	26	10,5
ИФС-Б-80-16	80	16	91	74	195	160	4	20	12,5
ИФС-Б-80-25	80	25	91	82	195	160	4	20	13,6
ИФС-Б-100-6	100	6	110	54	205	170	4	18	10,2
ИФС-Б-100-10	100	10	110	70	215	180	8	25	13,8
ИФС-Б-100-16	100	16	110	82	215	180	8	20	16,5
ИФС-Б-100-25	100	25	110	88	230	190	8	24	20,4
ИФС-Б-125-6	125	6	135	60	235	200	8	18	13,7
ИФС-Б-125-10	125	10	135	88	245	210	8	26	18,7
ИФС-Б-125-16	125	16	135	87	245	210	8	18	21,1
ИФС-Б-125-25	125	25	135	88	245	210	8	26	24,7
ИФС-Б-150-6	150	6	160	76	273	237	8	18	13,1
ИФС-Б-150-10	150	10	160	76	273	237	8	30	24,8
ИФС-Б-150-16	150	16	161	87	280	240	8	24	27,1
ИФС-Б-150-25	150	25	161	94	300	250	8	28	34,7

ИФС-Б-200-6	200	6	222	66	315	280	8	18	19,5
ИФС-Б-200-10	200	10	222	76	335	295	12	30	26,6
ИФС-Б-200-16	200	16	222	93	335	295	12	22	33,7
ИФС-Б-200-25	200	25	222	96	360	310	12	26	43,9
ИФС-Б-250-6	250	6	273	73	370	335	12	18	25,4
ИФС-Б-250-10	250	10	273	78	390	350	12	37	35,3
ИФС-Б-250-16	250	16	273	93	405	355	12	26	47,9
ИФС-Б-250-25	250	25	273	102	425	370	12	30	62,4
ИФС-Б-300-6	300	6	325	62	435	395	12	22	34,0
ИФС-Б-300-10	300	10	329	89	440	400	12	40	42,6
ИФС-Б-300-16	300	16	329	101	460	410	12	26	58,7
ИФС-Б-300-25	300	25	329	113	485	430	16	30	79,2
ИФС-Б-350-6	350	6	377	68	485	445	12	22	41,6
ИФС-Б-350-10	350	10	377	90	500	460	16	22	52,5
ИФС-Б-350-16	350	16	377	108	520	470	16	26	75,6
ИФС-Б-350-25	350	25	377	136	550	490	16	33	114,2
ИФС-Б-400-6	400	6	426	72	535	495	16	22	50,2
ИФС-Б-400-10	400	10	426	98	565	515	16	41	71,3
ИФС-Б-400-16	400	16	426	120	580	525	16	30	102,3
ИФС-Б-400-25	400	25	426	142	610	550	16	36	147,2
ИФС-Б-450-10	450	6	480	72	590	550	16	22	51,7
ИФС-Б-450-10	450	10	480	78	615	565	20	26	68,3
ИФС-Б-450-16	450	16	480	114	640	585	20	30	119
ИФС-Б-450-25	450	25	480	132	660	660	20	36	155,4
ИФС-Б-500-6	500	6	530	75	640	600	20	22	65,0
ИФС-Б-500-10	500	10	530	84	670	620	20	44	92,4
ИФС-Б-500-16	500	16	530	132	710	650	20	33	188,1
ИФС-Б-500-25	500	25	530	144	730	660	20	36	222,1
ИФС-Б-600-6	600	6	630	75	755	705	20	26	86,5
ИФС-Б-600-10	600	10	630	93	780	725	20	30	130,0
ИФС-Б-600-16	600	16	630	135	840	770	20	36	264,0
ИФС-Б-600-25	600	25	630	147	840	770	20	39	300,0

Таблица 3*

Обозначение	D _п ,	R _п ,	d _{в.} ,	L ₁ ,	D,	D ₁ ,	п, шт.	d, мм	M, кг
1	2	3	4	5	6	7	8	9	10
ИФС-В-20-6	20	3	26	42	90	65	4	11	1,3
ИФС-В-20-10	20	10	26	28	105	75	4	14	1,7
ИФС-В-20-16	20	16	26	36	105	75	4	16	2,0
ИФС-В-20-25	20	25	26	40	105	75	4	18	2,3
ИФС-В-25-6	25	6	33	42	100	75	4	11	1,6
ИФС-В-25-10	25	10	33	28	115	85	4	14	2,1
ИФС-В-25-16	25	16	33	36	115	85	4	18	2,7
ИФС-В-25-25	25	25	33	40	115	85	4	18	2,7
ИФС-В-32-6	32	6	39	45	120	90	4	14	2,5
ИФС-В-32-10	32	10	39	36	135	100	4	20	3,2
ИФС-В-32-16	32	16	39	40	135	100	4	20	3,7
ИФС-В-32-25	32	25	39	44	135	100	4	20	4,1
ИФС-В-40-6	40	6	46	48	130	100	4	14	2,9

ИФС-В-40-10	40	10	46	40	145	110	4	20	4,0
ИФС-В-40-16	40	16	46	44	145	110	4	20	4,5
ИФС-В-40-25	40	25	46	48	145	110	4	20	5,0
ИФС-В-50-6	50	6	59	48	140	110	4	14	2,9
ИФС-В-50-10	50	10	59	40	160	125	4	20	4,4
ИФС-В-50-16	50	16	59	48	160	125	4	20	5,9
ИФС-В-50-25	50	25	59	48	160	125	4	20	6,4
ИФС-В-65-6	65	6	78	48	160	130	4	14	3,8
ИФС-В-65-10	65	10	78	44	180	145	4	20	6,0
ИФС-В-65-16	65	16	78	52	180	145	4	20	7,2
ИФС-В-65-25	65	25	78	52	180	145	4	20	7,3
ИФС-В-80-6	80	6	91	54	185	150	4	18	5,6
ИФС-В-80-10	80	10	91	44	195	160	4	20	7,1
ИФС-В-80-16	80	16	91	52	195	160	4	20	8,4
ИФС-В-80-25	80	25	91	56	195	160	4	20	9,2
ИФС-В-100-6	100	6	110	54	205	170	4	18	6,7
ИФС-В-100-10	100	10	110	48	215	180	8	20	9,1
ИФС-В-100-16	100	16	110	56	215	180	8	20	10,9
ИФС-В-100-25	100	25	110	60	230	190	8	24	13,5
ИФС-В-125-6	125	6	135	60	235	200	8	18	9,0
ИФС-В-125-10	125	10	135	76	245	210	8	18	12,3
ИФС-В-125-16	125	16	135	87	245	210	8	18	14,0
ИФС-В-125-25	125	25	135	94	270	220	8	26	18,6
ИФС-В-150-6	150	6	161	60	260	225	8	18	10,2
ИФС-В-150-10	150	10	161	52	280	240	8	24	15,3
ИФС-В-150-16	150	16	161	60	280	240	8	24	18,0
ИФС-В-150-25	150	25	161	64	300	250	8	28	23,1
ИФС-В-200-6	200	6	222	66	315	280	8	18	13,0
ИФС-В-200-10	200	10	222	62	335	295	12	24	17,7
ИФС-В-200-16	200	16	222	64	335	295	12	24	22,4
ИФС-В-200-25	200	25	222	68	360	310	12	28	29,3
ИФС-В-250-6	250	6	273	73	370	335	12	18	16,9
ИФС-В-250-10	250	10	273	78	390	350	12	22	23,5
ИФС-В-250-16	250	16	273	93	405	355	12	26	31,9
ИФС-В-250-25	250	25	273	102	425	370	12	30	41,6
ИФС-В-300-6	300	6	325	62	435	395	12	22	22,7
ИФС-В-300-10	300	10	329	89	440	400	12	22	28,4
ИФС-В-300-16	300	16	329	101	460	410	12	26	39,2
ИФС-В-300-25	300	25	329	113	485	430	16	30	52,8
ИФС-В-350-6	350	6	377	68	485	445	12	22	27,7
ИФС-В-350-10	350	10	377	90	500	460	16	22	35,0
ИФС-В-350-16	350	16	377	108	520	470	16	26	50,4
ИФС-В-350-25	350	25	377	136	550	490	16	33	76,1
ИФС-В-400-10	400	6	426	72	535	495	16	22	33,4
ИФС-В-400-16	400	10	426	98	565	515	16	26	47,5
ИФС-В-400-25	400	16	426	120	580	525	16	30	68,2
ИФС-В-400-25	400	25	426	142	610	550	16	36	98,1
ИФС-В-450-10	450	6	480	72	590	550	16	22	34,5
ИФС-В-450-10	450	10	480	78	615	565	20	26	45,6

ИФС-В-450-16	450	16	480	114	640	585	20	30	79,3
ИФС-В-450-25	450	25	480	132	660	660	20	36	103,6
ИФС-В-500-6	500	6	530	75	640	600	20	22	43,3
ИФС-В-500-10	500	10	530	84	670	620	20	26	61,6
ИФС-В-500-16	500	16	530	132	710	650	20	33	125,4
ИФС-В-500-25	500	25	530	144	730	660	20	36	148,1
ИФС-В-600-6	600	6	630	75	755	705	20	2	57,6
ИФС-В-600-10	600	10	630	93	780	725	20	30	86,7
ИФС-В-600-16	600	16	630	135	840	770	20	36	176,0
ИФС-В-600-25	600	25	630	147	840	770	20	39	200,0

*-Предприятие оставляет за собой право вносить конструктивные изменения в процессе работы над совершенствованием продукции.

*-Допускается отклонение массы изделия $\pm 10\%$, строительной длины $\pm 5\%$

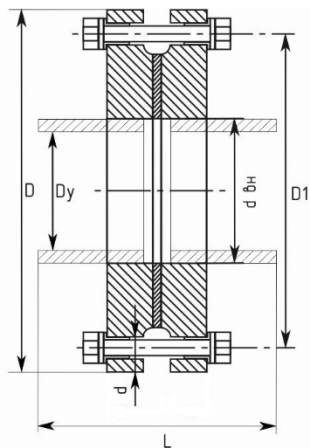


Рисунок 2 - Изолирующее фланцевое соединение ИФС-А

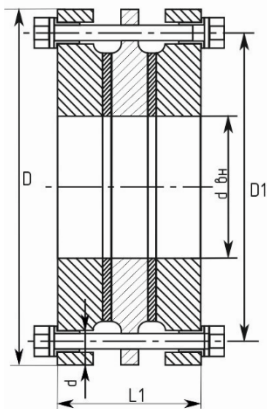


Рисунок 3 - Изолирующее фланцевое соединение ИФС-Б

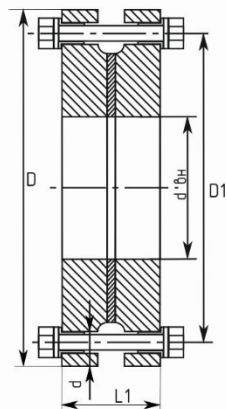


Рисунок 4 - Изолирующее фланцевое соединение ИФС-В

3 ПОРЯДОК МОНТАЖА И ЭКСПЛУАТАЦИИ

3.1. Перед монтажом ИФС изучите требования настоящего паспорта, произведите наружный осмотр ИФС и убедитесь в отсутствии повреждений, очистите подводящий трубопровод, и полости ИФС от загрязнений.

3.2. При конструировании, проектировании и производстве работ при монтаже и эксплуатации ИФС следует руководствоваться СНиП 42-01-2002, Правилами безопасности сетей газораспределения и газопотребления, ГОСТ 9.602-2016, «Методическими указаниями по использованию изолирующих соединений при электрохимической защите подземных газопроводов», Правилами и нормами пожарной безопасности, Правилами технической эксплуатации, типовыми альбомами и другими нормативными документами, утвержденными в установленном порядке.

3.3. ИФС устанавливаются как на вертикальных, так и на горизонтальных участках газопровода, указанных в проектах электрозащиты, как правило, на входах газопровода из земли и на вводах газопровода в здание.

3.4. Для контроля исправности и ремонта ИФС необходимо устанавливать после запорной арматуры по ходу газа на высоте, обеспечивающей безопасность и удобство эксплуатации.

3.5. Фторопластовые втулки во избежание оплавления устанавливаются во фланцевое соединение после сварки ИФС в газопровод.

3.6. Перед сборкой уплотнительные поверхности фланцев и участки внутренних поверхностей приваренных труб покрыть бакелитовым лаком, для предохранения от влагонасыщения.

3.7. Покрытие прокладок солидолом, графитовой и другими видами смазок не допускается.

3.8. Соединение фланцев во избежание перекоса осуществляется путем последовательной затяжки диаметрально противоположных шпилек.

3.9. ИФС после установки до включения электрозащиты проверяют на отсутствие короткого замыкания между металлическими концами труб по обе стороны ИФС, а электроизолирующие фланцы проверяют дополнительно между стяжными болтами и металлическими фланцами.

3.10. ИФС должны быть защищены от воздействия внешней среды (фартуки, короба и пр.).

3.11. После окончательной сборки и уплотнения торцы прокладок, шайб и открытые поверхности фланцев окрашивают двумя слоями перхлорвиниловой эмали ХСЭ-26 по двум слоям грунта ВХГМ.

3.12. Не допускается нагрузка на корпус ИФС от трубопровода, а также приложение крутящего и изгибающего моментов передающихся от трубопровода.

3.13. При эксплуатации ИФС необходимо систематически, не реже одного раза в год проверять исправность (эффективность) действия ИФС согласно п. 3.14. , измерять и при необходимости регулировать ток в шунтирующих перемычках, определять сопротивление растеканию токоотводов.

3.14. Проверка эффективности действия ИФС без отключения катодной защиты должна производиться индикатором для проверки изоляции муфт и фланцев (ИПИМФ), использующий резонансный способ измерения, пригодный для всех видов изолирующих соединений.

Допускается оценивать эффективность ИФС производством синхронных измерений потенциалов газопровода относительно земли на контрольных выводах по обе стороны фланца или измерением падения напряжения на фланцах. Если падения напряжения более 5 мВ, ИФС работает эффективно. Другим критерием исправности ИФС является наличие тока в шунтирующей перемычке.

3.15. **ЗАПРЕЩАЕТСЯ** проводить монтаж ИФС на действующем газопроводе при наличии газа в системе.

4 ТРАНСПОРТИРОВАНИЕ И ХРАНЕНИЕ

4.1. Транспортирование ИФС в упакованном виде может производиться любым видом транспорта в соответствии с правилами перевозок грузов, действующими на данном виде транспорта.

4.2. Хранение ИФС в указанном виде должно производиться по группе условий хранения Ж1 ГОСТ 15150-69. Ящики с ИФС при хранении допускается устанавливать штабелями не более, чем в три яруса.

4.4. Допускается транспортирование ИФС в универсальных контейнерах без транспортной тары с укладкой изделий рядами, разделяя каждый ряд прокладками из фанеры, досок и др.

4.5. При длительном хранении ИФС должны подвергаться переконсервации один раз в год смазками для изделий группы П по варианту ВЗ-1 ГОСТ 9.014-78.

4.6. Срок хранения не более двух лет.

5 ГАРАНТИЯ ИЗГОТОВИТЕЛЯ

5.1 Изготовитель гарантирует соответствие изготовленных ИФС требованиям ТУ 24.20.40-023-89363468-2024, при соблюдении потребителем условий транспортирования, хранения, монтажа и эксплуатации.

5.2 Срок, в течении которого изготовитель несет гарантийную ответственность в случае обнаружения дефектов ИФС, составляет 12 месяцев от даты реализации изолирующего соединения, при соблюдении правил транспортирования, хранения, монтажа и эксплуатации.

5.3 Расчетный срок службы ИФС, установленный заводом-изготовителем — не менее 30 лет.

6 КОМПЛЕКТНОСТЬ

Наименование	Количество	Примечание
1.Изолирующее фланцевое соединение ИФС ТУ 24.20.40-023-89363468-2024	1 шт.	
2.Паспорт ИФС	1 шт.	На проданную партию

7 СВИДЕТЕЛЬСТВО О ПРИЕМКЕ

Изолирующее фланцевое соединение ИФС-_____

№ _____

изготовлено, проверено и принято в соответствии с обязательными требованиями государственных стандартов, действующей технической документацией, соответствует требованиям ТУ 24.20.40-023-89363468-2024 и признано годным для эксплуатации.

М.П.

Дата изготовления _____
месяц, год.

Отметка ОТК

8 СВИДЕТЕЛЬСТВО ОБ УПАКОВЫВАНИИ

Изолирующее фланцевое соединение ИФС-_____ упаковано предприятием ООО ПКФ «СГК» согласно требованиям, предусмотренным в действующей технической документации.

Дата упаковки _____
месяц, год.

Кладовщик

Подпись / Астафьева О.В. /
Ф.И.О

ООО ПКФ "СГК"

410047, Саратовская область, г.о. город Саратов, г. Саратов, ул. Танкистов, зд. 124А

Тел.: 8 (800) 511-03-21 +7 (845-2) 66-10-79, 66-11-36, 66-11-15

WWW.SARGAZCOM.RU mail@sargazcom.ru

Редакция 7.4