

EAC

ОКП 37 1230

ООО ПКФ «СарГазКом»



**КЛАПАН
ЗАПОРНЫЙ ГАЗОВЫЙ
С ЭЛЕКТРОМАГНИТНЫМ ПРИВОДОМ
КЗГЭМ**

Руководство по эксплуатации
АФТЦ.492172.001 РЭ

Настоящее руководство по эксплуатации (РЭ) предназначено для ознакомления с техническими данными, принципом действия, правилами монтажа и эксплуатации клапанов запорных газовых с электромагнитным приводом КЗГЭМ (в дальнейшем - клапанов).

В состав РЭ входят следующие части:

- описание и работа;
- использование по назначению;
- техническое обслуживание;
- текущий ремонт;
- хранение;
- транспортировка.

Техническое обслуживание клапанов должно производиться специально обученными работниками газовой службы.

РЭ распространяется на варианты исполнения клапанов с диаметром условного прохода (DN):

DN 15, DN 20, DN 25, DN 32, DN 40, DN 50, DN 65, DN 80, DN 100, DN 150, DN 200, DN 300 предназначенных для работы в трубопроводах низкого (клапаны НД) или среднего (клапаны СД) давления, с индикацией состояния клапана и без неё.

Структура обозначения клапана:

КЗГЭМ 50 НД ТУ 3712-003-89363468-2010

1 2 3 4

1 КЗГЭМ - название клапана.

2 Диаметр условного прохода клапана (DN): 15, 20, 25, 32, 40, 50, 65, 80, 100, 150, 200, 300.

3 Диапазон условного давления клапана: НД - до 0,005 МПа; СД - до 0,3 МПа.

4 Обозначение технических условий.

1 ОСНОВНЫЕ СВЕДЕНИЯ ОБ ИЗДЕЛИИ

1.1 Изготовитель:

ООО ПКФ "СарГазКом"; 410047, г. Саратов , ул. Танкистов д. 124 А тел./факс (845-2) 66-11-15, 66-11-36, 66-10-79, 66-05-32, 66-04-76 E-Mail: mail@sargazcom.ru, www.sargazcom.ru

1.2 Разрешительные документы

Декларация о соответствии Техническому Регламенту Таможенного Союза 010/2011 «О безопасности машин и оборудования» ЕАЭС № RU Д-РУ.АБ53..В.00291/19. Действительна до 03.07.2024.

1.3 Назначение изделия

Клапан запорный газовый с электромагнитным приводом КЗГЭМ ТУ 3712-003-89363468-2010 (далее клапан) предназначен для использования в качестве запорного устройства трубопроводных магистралей и газогорелочных устройств с рабочей средой в виде природного газа по ГОСТ 5542-87, паровой фазой сжиженного углеводородного газа по ГОСТ Р 52087 2003 или воздуха.

1.4 Условия эксплуатации:

Вид климатического исполнения УХЛ 4.2 по ГОСТ 15150-69.

- температура окружающей среды от -0 до +40 °С;
- относительная влажность воздуха до 98 % при температуре +25 °С;
- атмосферное давление от 86 до 106,7 кПа (от 640 до 800 мм.рт.ст).

Клапан должен эксплуатироваться в помещениях, исключающих загрязнение изделия, в атмосфере которых содержание коррозионно-активных агентов не превышает значений, установленных для атмосферы типа I по ГОСТ 15150-69.

Окружающая среда при эксплуатации клапана должна быть не взрывоопасная, не содержащая агрессивных газов и паров, не допускается присутствие агрессивных ароматических веществ (кислоты, лаки, растворители, светлые нефтепродукты).

1.5 Технические характеристики

Основные технические характеристики приведены в таблице 1*.

Таблица 1.

Наименование параметра или характеристики	Единица измерения	Значение
1. Амплитуда импульса управляющего сигнала для закрытия клапана	В	от 30 до 42
2. Сопротивление обмотки катушки электромагнита	Ом	16±2
3. Рабочее давление для клапанов НД	МПа (кгс/см²):	0,005 (0,05)
4. Рабочее давление для клапанов СД	МПа (кгс/см²):	0,3(3)
5. Напряжение питания узла индикации	В	5±5%
6. Время срабатывания клапана, не более	с	1
7. Длительность импульса закрытия клапана, не более	с	0,2
8. Класс герметичности затвора		A
9. Класс защиты от поражения электрическим током по ГОСТ 12.2.007.0-75		III
10. Степень защиты оболочки		IP54
11. Установленный ресурс	цикл	5000

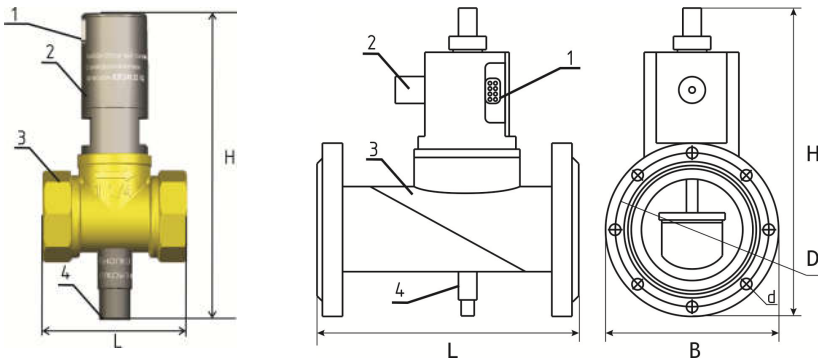
Номинальный диаметр, габаритные размеры, масса, способ присоединения к трубопроводу приведены в таблице 2 * . Фланцевое присоединение по ГОСТ 33259-2015.

*Изготовитель оставляет за собой право вносить изменения, не ухудшающие технических и эксплуатационных свойств изделия без согласования с заказчиком.

Срок службы КЗГЭМ 10 лет. Средняя наработка на отказ не менее 20000 ч.

Таблица 2

Тип клапана	Условный проход, мм	Габаритные размеры, мм, не более			Масса, кг, не более	Способ присоединения к трубопроводу	Вид корпуса	Присоединительный размер резьба G или D, d (кол. отв.)
		L	B	H				
КЗГЭМ 15 НД	15	53	36	155	0,3	Муфтовый	Литой	G½"
КЗГЭМ 20 НД	20	62	36	160	0,35	Муфтовый	Литой	G¾"
КЗГЭМ 25 НД (СД)	25	76	40	155 (200)	0,4(0,8)	Муфтовый	Литой	G1"
КЗГЭМ 32 НД (СД)	32	76	50	160 (190)	0,6(1)	Муфтовый	Литой	G1¼"
КЗГЭМ 40 НД (СД)	40	88	60	170 (200)	0,8(1,2)	Муфтовый	Литой	G1½"
КЗГЭМ 50 НД (СД)	50	97	70	180 (210)	1(1,4)	Муфтовый	Литой	G2"
КЗГЭМ 50 НД (СД)	50	220	160	230	5,2	Фланцевый	Сварной	125,18 (4)
КЗГЭМ 65 НД (СД)	65	220	180	270	7,0	Фланцевый	Сварной	145, 18 (4)
КЗГЭМ 80 НД (СД)	80	220	196	270	8,0	Фланцевый	Сварной	160, 18(4)
КЗГЭМ 100 НД (СД)	100	260	214	285	10,0	Фланцевый	Сварной	180, 18(8)
КЗГЭМ 150 НД (СД)	150	355	280	375	25,0	Фланцевый	Сварной	240, 22(8)
КЗГЭМ 200 НД (СД)	150	365	335	375	29,0	Фланцевый	Сварной	295, 22(12)
КЗГЭМ 300 НД (СД)	200	410	440	460	36,0	Фланцевый	Сварной	400,26(12)



1 – Разъем для подключения. 2 – Корпус электромагнита. 3 – Корпус клапана. 4 – Кнопка открытия.
Рисунок 1. – Клапан КЗГЭМ.

1.6 Комплект поставки

Состав изделия перечислен в таблице 3.

Таблица 3

Наименование изделия	Кол-во	Примечание
Клапана КЗГЭМ-XX(XX)	1	
Паспорт	1	
Руководство по эксплуатации*	1	Допускается один комплект на партию
Вилка РШ2НП-1-17 или D-sub	1	По заказу(для изготовления кабеля)
Тара потребительская	1	На партию
Кабель соединительный *	1	По заказу

*В случае, если клапан входит в состав системы автономного контроля загазованности серии СГК, руководство по эксплуатации в комплект поставки не входит.

2 ОПИСАНИЕ И РАБОТА

2.1 Устройство и работа

Клапан, внешний вид которого показан в приложении А на рисунках А.1 и А.2, состоит из: корпуса клапана (1); узла управления (2); кнопки открытия клапана (3); электромагнита (4); запорного элемента (5); регулятора герметичности затвора (6); разъема (8); гайка регулятора герметичности затвора (7); переходника (9). Находящаяся в нижней части корпуса клапана «1», кнопка «3» служит для открытия клапана. При нажатии на кнопку «3» запорный элемент «5» клапана поднимается вверх до момента защелкивания сердечником электромагнита «4». В результате этой операции клапан остается открытым.

При подаче управляющего электрического сигнала на электромагнит «4» освобождается запорный элемент «5», который под воздействием силы тяжести движется вниз и прижимается к седлу корпуса клапана «1», перекрывая подачу газа.

Для соединения клапана с электрической схемой управления используется разъем «8».

В клапанах КЗГОМ для индикации состояния клапана используется бесконтактный датчик положения запорного элемента, который срабатывает при закрытии клапана.

Клапан, внешний вид которого показан на рисунке А3, состоит из: корпуса клапана (2); корпуса узла электромагнитного управления и узла контроля состояния клапана (3); кнопки открытия клапана (1); запорного элемента (5); кабеля связи со схемой управления (4).

Находящаяся в нижней части корпуса (2) клапана кнопка (1) служит для открытия клапана. При нажатии на кнопку (1) запорный элемент клапана (5) поднимается вверх до момента фиксации в открытом состоянии. В результате этой операции клапан остается открытым.

При подаче от схемы управления электрического сигнала в форме импульса на узел электромагнитного управления запорный элемент (5) движется вниз и прижимается к седлу корпуса клапана (2), перекрывая поступление газа.

Для соединения клапана со схемой управления используется кабель клапана с разъемом (4) рисунок А3.

Для индикации состояния клапана (открыт/закрыт) в узле контроля состояния клапана используется бесконтактный датчик положения запорного элемента, который срабатывает при открытии клапана. При этом происходит выдача сигнала индикации открытого состояния клапана на разъем кабеля (4).

3 СРЕДСТВА ИЗМЕРЕНИЯ, ИНСТРУМЕНТ И ПРИНАДЛЕЖНОСТИ

Перечень контрольно-измерительных приборов, инструмента и принадлежностей, необходимых для ремонта и технического обслуживания клапана, приведён в **таблице 3**.

Таблица 3

Наименование	Назначение	Допустимая замена
1 Цифровой вольтметр типа В7-22АХв 2.710.014 ТУ	Измерение напряжений и сопротивлений в контрольных точках схемы клапана	Вольтметр В7-27А или другой с аналогичными или с лучшими характеристиками
2 Камера пузырьковая, индикатор протечки газа ИГ-5	Измерение протечки газа	Индикатор протечки газа ГИВ-М или другой с аналогичными или с лучшими характеристиками
3 Отвертка слесарно-монтажная 160 x 0,6 ГОСТ 17199-88	Демонтаж, монтаж деталей клапана	
4 Ключ трубный рычажной КТР-1	Демонтаж, монтаж составных частей клапана	
5 Паяльная станция с антистатической защитой и напряжением на паяльнике 12-46В	Демонтаж, монтаж радиоэлементов, проводников	
6 Стаканчик СВ 14/8 ГОСТ 25336-82	Приготовление мыльного раствора	
7 Кисть №3-6	Нанесение мыльного раствора	

Расход материалов, для ремонта и технического обслуживания клапана, приведён в **таблице 4**.

Таблица 4

Наименование	Количество
1 Мыло хозяйственное твердое ММ 059-1	10 г
2 Ацетон ГОСТ 2768-84	50 мл
3 Бязь отбеленная №5	40 г на 1м ² поверхности
4 Спирт этиловый технический ГОСТ 17299-78	20 мл
5 Канифоль сосновая марок А или В ГОСТ 19133-84	5 г
6 Припой ПОС 61 ГОСТ 21931-76	5 г
7 Клей "Момент" ТУ 2385-011-04831040-95	5 г
8 "Автогерметик – прокладка" ТУ 2384-031-05666764-96	15 г
9 Резиновая пластина ФН1-МБС-С1-2 ГОСТ 7338-90	50 г
10 Лента ФУМ сорг 2 10x0.01 ТУ 6-05-1388-86	5 г

4 МАРКИРОВКА И ПЛОМБИРОВАНИЕ

Клапаны имеют маркировку, выполненную на этикетках, прикрепляемых на корпус клапана в соответствии со сборочным чертежом, и содержащую следующие данные: наименование вида изделия по функциональному назначению и условное буквенно-цифровое обозначение изделия, знак соответствия, условное давление, диаметр условного прохода, наименование предприятия – изготовителя; обозначение ТУ, степень защиты оболочки, номер изделия по системе нумерации предприятия – изготовителя, дату выпуска изделия (месяц и год или год).

На клапаны нанесены:

а) надписи и обозначения элементов управления и разъёмных соединений:

- 1) СХЕМА УПРАВЛЕНИЯ КЛАПАНОМ;
 - 2) КНОПКА ОТКРЫТИЯ КЛАПАНА
- б) знак "→" (указатель направления подачи среды).

5 УПАКОВКА

Упаковка должна полностью обеспечивать сохранность клапанов при транспортировке.

Внутренняя упаковка клапанов и эксплуатационной документации - вариант ВУ-П-Б-8 по ГОСТ 23216-78.

Клапаны в потребительской таре для транспортирования должны быть упакованы в транспортную тару - ящики из гофрированного картона по ГОСТ 9142-84 или другую картонную тару, обеспечивающую сохранность клапанов при транспортировании.

6 ИСПОЛЬЗОВАНИЕ ПО НАЗНАЧЕНИЮ

6.1 Эксплуатационные ограничения

Клапан должен эксплуатироваться в помещениях, исключающих загрязнение изделия и в атмосфере которых содержание коррозионно-активных агентов не превышает значений, установленных для атмосферы типа 1 по ГОСТ 15150-69.

Для эксплуатации клапана в него необходимо подать природный газ, соответствующий требованиям ГОСТ 5542-87, или сжатый воздух.

Давление рабочей среды должно быть до 0,005 Мпа (0,05 кгс/см²) для клапана НД или до 0,3 Мпа (3,0 кгс/см²) для клапана СД.

Направление подачи среды - в соответствии с маркировкой на клапане.

Окружающая среда при эксплуатации клапана должна быть не взрывоопасная, не содержащая агрессивных газов и паров.

Для продления срока эксплуатации и во избежание преждевременного выхода клапана из строя необходимо принимать меры по предотвращению конденсации влаги на поверхности корпуса клапана.

6.2 Указания по монтажу и подготовка изделия к эксплуатации

6.2.1 Меры безопасности при монтаже и подготовке изделия к эксплуатации.

Монтаж и подключение клапана должны производиться специализированной строительно-монтажной и эксплуатационной организациями в соответствии с утвержденным проектом, техническими условиями на производство строительно-монтажных работ, ФНП "Правилами безопасности систем газораспределения и газопотребления", "Правилами устройства электроустановок (ПУЭ)", а также настоящим РЭ.

При монтаже, техническом обслуживании и эксплуатации действуют общие положения по технике безопасности в соответствии с требованиями ГОСТ 12.2.003-91, ГОСТ 12.2.063-2015, ГОСТ 12.1.019-2009, ГОСТ 12.2.007.0-75, ФНП "Правил безопасности систем газораспределения и газопотребления", Технического регламента о безопасности сетей газораспределения и газопотребления и СП 62.13330.2011.

К монтажу и техническому обслуживанию допускаются лица, прошедшие аттестацию в квалификационной комиссии, изучившие настоящее РЭ и имеющие квалификационную группу по электробезопасности не ниже III.

К эксплуатации допускаются лица, прошедшие соответствующий инструктаж по технике безопасности и изучившие настоящее руководство по эксплуатации.

ЗАПРЕЩАЕТСЯ производить работы по устранению неисправностей при наличии:

- а) электропитания на электромагните клапана и на узле контроля состояния клапана;
- б) давления рабочей среды в трубопроводе.

ЗАПРЕЩАЕТСЯ производить несанкционированные разборку и регулировку клапана. Защита доступа к элементам клапана осуществлена пломбированием.

ЗАПРЕЩАЕТСЯ при монтаже и ремонте проводить сварочные или другие работы, связанные с разогревом клапана и присоединенного к нему трубопровода.

Во избежание несчастных случаев и аварий **ЗАПРЕЩАЕТСЯ** приступать к работе с клапаном, не ознакомившись с настоящим РЭ.

6.2.2 Указания по монтажу.

Клапан должен устанавливаться: на горизонтальном участке внутреннего трубопровода, на вводе в помещение с учётом направления подачи среды; в положение, при котором кнопка открытия располагается вертикально вниз.

Клапаны диаметром от 15 до 32 на низкое давление могут устанавливаться: на вертикальных участках внутреннего трубопровода с учётом направления подачи среды.

Клапан должен устанавливаться перед краном на спуске к газовым приборам в месте, обеспечивающем свободный доступ к кнопке, служащей для открытия клапана.

Направление движения газа через клапан должно соответствовать направлению, указанному стрелкой, нанесенной на корпус клапана.

Перед клапаном рекомендуется устанавливать газовый фильтр типа ФГ или аналогичный.

Клапан должен быть соединен с трубопроводом способом, предусмотренным конструкцией клапана.

Не допускается применять ключи и отвертки, не соответствующие размерам крепежа.

Клапан должен быть соединен со схемой управления клапаном с помощью электрического кабеля.

При монтаже не допускаются механические удары и повреждения клапана.

6.2.3 Подготовка к эксплуатации.

При подготовке клапана к эксплуатации необходимо произвести внешний осмотр клапана и убедиться в отсутствии повреждений корпуса, кнопки открытия клапана, разъёма.

После установки клапана на трубопровод должны быть проверены:

- а) правильность установки клапана в соответствии с направлением подачи среды;
- б) возможность открытия клапана с помощью кнопки открытия клапана;
- в) срабатывание клапана;
- г) герметичность прокладочных соединений;
- д) герметичность затвора клапана.

Возможность открытия клапана проверяется путем нажатия на кнопку открытия клапана и наблюдения за:

- а) прохождением газа на газопотребляющее оборудование;
- б) изменением состояния индикатора «КЛАПАН ЗАКРЫТ» на устройстве управляющем клапаном на состояние «КЛАПАН ОТКРЫТ»

(для клапанов КЗГЭМ).

Примечание: После открытия клапана кнопку необходимо отпустить и клапан должен оставаться в открытом состоянии.

Герметичность прокладочных и стыковочных соединений клапана проверяется при закрытых кранах перед потребителями газа, открытым состоянии клапана и отпущенной кнопке открытия клапана. Проверка производится с помощью мыльного раствора (критерий: отсутствие мыльных пузырьков в местах стыков и кнопки открытия клапана).

Герметичность затвора клапана проверяется при закрытом состоянии клапана, при открытых кранах перед потребителями и на спуске с помощью газоиндикатора с чувствительностью не менее 0,001 % по объему CH_4 .

6.2.4 Использование изделия

При работе с клапаном для его открытия необходимо нажать снизу вверх до упора на кнопку открытия клапана, находящуюся снизу корпуса клапана, и затем отпустить её.

Для закрытия клапана необходимо от схемы управления подать на клапан управляющий сигнал: электрические импульсы с амплитудой от 30 до 50 В.

Для работы схемы узла индикации состояния клапана необходимо от схемы управления подать на клапан напряжение питания постоянного тока от 3 до 15 В (для клапанов КЗГЭМ).

6.3 Техническое обслуживание

ВНИМАНИЕ! При эксплуатации клапана в процессе нажатия на кнопку открытия происходит кратковременная протечка газа, прекращающаяся при отпускании кнопки. Указанный фактор не является проявлением неисправности и не препятствует эксплуатации клапана.

Категорически **ЗАПРЕЩАЕТСЯ** удерживать кнопку в нажатом состоянии длительно.

6.3.1 Общие указания

Техническое обслуживание клапана производят по плано-предупредительной системе.

Работы по ежедневному и ежемесячному обслуживанию проводит потребитель, прошедший соответствующий инструктаж по технике безопасности и изучивший настоящее руководство по эксплуатации.

Работы по полугодовому обслуживанию проводит работница обслуживающей организации, прошедшие аттестацию в квалификационной комиссии, изучившие настоящее РЭ и имеющие квалификационную группу по электробезопасности не ниже III.

Перечень контрольно-измерительных приборов и материалов, необходимых для технического обслуживания, приведён в п.1.5 настоящего РЭ.

6.3.2 Порядок технического обслуживания Таблица 5

Таблица 5

Наименование объекта ТО и работы	Виды ТО	Исполнитель	Контрольные значения параметр
Внешний осмотр	ежедневное	Оператор	Убедиться в отсутствии повреждений корпуса, кнопки открытия клапана, разъема.
Проверка открытия клапана	ежемесячное	Оператор	Определяется по показаниям индикатора состояния клапана схемы управления и по наблюдению за прохождением газа на газопотребляющее оборудование
Проверка срабатывания клапана	полугодовое	Оператор	В соответствии с РЭ управляющего устройства
Проверка герметичности прокладочных и стыковочных соединений	полугодовое	Работники газовой службы	Отсутствие протечки в виде мыльных пузырьков, появляющихся из обмыленных стыков
Проверка герметичности затвора клапана	полугодовое	Работники газовой службы	Отсутствие протечки (использовать газоиндикатор с чувствительностью не менее 0,001 % по объему СН4)

7 РЕМОНТ

Работы по ремонту клапана проводят работники обслуживающей организации, прошедшие аттестацию в квалификационной комиссии, изучившие настоящее Руководство по эксплуатации и имеющие квалификационную группу по электробезопасности не ниже III. Возможные неисправности в работе клапана, причины, вызывающие их, и способы устранения приведены в таблице 6.

Таблица 6

Описание последствий отказов и повреждений	Возможные причины	Указания по установлению последствий отказов и повреждений сборочной единицы (детали)	Указания по устранению последствий отказов и повреждений
1 Электromагнит клапана не срабатывает при подаче на него управляющего сигнала	1 Обрыв провода катушки электромагнита	1 Произвести измерение величины сопротивления катушки электромагнита. Оно должно быть 16±2 Ом	1 Демонтировать клапан и заменить катушку электромагнита 2 Устранить обрыв
	2 Обрыв в подводящих проводах	2 Произвести измерение величины сопротивления подводящих проводов	
2 Появление запаха газа и пузырьков при обмыливании кнопки открытия клапана	1 Перекос штока кнопки открытия клапана	1 Демонтировать клапан и произвести визуальную проверку перекаса штока кнопки открытия клапана	1 Устранить перекас 2 Заменить кнопку уплотнения клапана
	2 Износ резинового уплотнения кнопки	2 Закрыть клапан. Вывернуть кнопку и произвести визуальную проверку износа уплотнения	
3 Появление пузырьков при обмыливании стыков	1 Прокладочные соединения клапана пришли в негодность	1 Демонтировать клапан и произвести проверку герметичности прокладочных соединений	1 Заменить прокладки
4 Появление запаха газа и показаний газоиндикатора на выходе горелки при закрытом клапане	1 Нарушена плотность прилегания запорного элемента клапана к седлу	1 Демонтировать клапан и произвести проверку герметичности затвора клапана	1 Произвести регулировку герметичности затвора клапана 2 Заменить резиновую прокладку запорного элемента клапана. Произвести регулировку герметичности затвора клапана 3 Заменить запорный элемент клапана. Произвести регулировку герметичности затвора клапана
	2 Прокладка запорного элемента клапана пришла в негодность	2 Демонтировать клапан и произвести проверку герметичности затвора клапана	
	3 Прокладка золотника запорного элемента клапана пришла в негодность	3 Демонтировать клапан и произвести проверку герметичности затвора клапана	
5 При эксплуатации клапана с датчиком состояния, на устройстве, управляющем работой клапана, не индицируется состояние клапана.	1 Обрыв цепей соединительного кабеля. 2 Неисправность светодиодов. 3 Неисправность схемы узла индикации.	1 Проверить омметром целостность цепей кабеля клапана.	1 Устранить обрыв кабеля клапана. 2,3 Определить неисправный элемент системы и выслать на ремонт на завод изготовитель.

7.1 Выполнение работ по устранению последствий отказов и повреждений по п.3 таблицы 6 следует производить в следующей последовательности:

- вывернуть с помощью ключа трубного рычажного корпуса узла управления (2) (для клапанов с фланцевым соединением - вместе с переходником (9)) из корпуса клапана (1);
- очистить от герметика место сочленения корпуса клапана (1) и узла управления (2) (для клапанов с фланцевым соединением - резьбовую часть переходника(9));
- обезжирить с помощью ацетона поверхность места сочленения корпуса клапана (1) и узла управления (2) (для клапанов с фланцевым соединением - резьбовую часть переходника(9));
- нанести герметик или ленту ФУМ на резьбовую узла управления (2) (для клапанов с фланцевым соединением - на резьбовую часть переходника (9));
- завернуть с помощью ключа трубного рычажного корпуса узла управления (2) (для клапанов с фланцевым соединением - вместе с переходником (9)) в корпуса клапана (1);
- очистить с помощью бязевой салфетки корпус клапана и корпус узла управления от излишков герметика.

7.2 Выполнение работ по устранению последствий отказов и повреждений по п.4 (п/п.2) таблицы 6 следует производить в следующей последовательности:

- а) выполнить действия по п.7.1 (п/п. а, б, в);
- б) с помощью острого ножа или другого приспособления снять уплотнительную шайбу с запорного элемента (5) клапана (1);
- в) очистить от остатков клея диск запорного элемента;
- г) обезжирить с помощью ацетона поверхность диска запорного элемента и новую резиновую уплотнительную шайбу, чертёж которой приведён на рисунке Б.1;
- д) приклеить новую уплотнительную шайбу на поверхность диска запорного элемента при помощи клея "Момент";
- е) выполнить действия по п.7.1 (п/п. г, д, е).

7.3 Выполнение работ по устранению последствий отказов и повреждений по п.4 (п/п.3) таблицы 6 следует производить в следующей последовательности:

- а) выполнить действия по п.7.1 (п/п. а, б, в);
- в) выкрутить гайку регулятора герметичности затвора (7);
- г) снять регулятор герметичности затвора (6);
- д) выкрутить неисправный запорный элемент (5);
- е) закрутить новый запорный элемент;
- ж) поставить регулятор герметичности затвора (6);
- з) закрутить гайку регулятора герметичности затвора (7);
- и) выполнить действия по п.7.1 (п/п. г, д, е).

7.4 Регулирование герметичности затвора клапана следует производить по схеме, приведённой на рисунке А.1 (рисунке А.2) и на рисунке А.4, в следующей последовательности:

- а) ослабить гайку регулятора герметичности затвора (7);
- б) открыть клапан кнопкой открытия клапана (3);
- в) вращением регулятора герметичности затвора (6) против часовой стрелки сделать 4-5 оборотов;
- г) создать на входе клапана давление воздуха около 200 Па;
- д) закрыть клапан при помощи схемы выработки управляющего сигнала (СВУС);
- е) вращать регулятор герметичности затвора (6) по часовой стрелке до прекращения появления пузырьков в пузырьковой камере;
- ж) выполнить действия по п.7.4 (п/п. б, д) не менее трёх раз;
- з) при появлении пузырьков в пузырьковой камере, повторить регулировку по п.7.4 (п/п. е);
- и) проверить клапан на герметичность не менее чем в трёх точках рабочего диапазона давления, при необходимости повторив регулировку;
- к) затянуть гайку регулятора герметичности затвора (7).

8 ТРАНСПОРТИРОВАНИЕ и ХРАНЕНИЕ

Изделие должно храниться в условиях, соответствующих группе 1 по ГОСТ 15150-69. В помещениях хранения сигнализаторов содержание коррозионно-активных агентов не должно превышать значений, установленных для атмосферы типа 1 по ГОСТ 15150-69.

Изделие в упаковке может транспортироваться любым видом закрытого транспорта. Условия транспортирования в зависимости от воздействия механических факторов - лёгкие (Л) по ГОСТ 23216-78. Условия транспортирования должны соответствовать условиям хранения 2 по ГОСТ 15150-69.

9 УТИЛИЗАЦИЯ

Изделие не представляет опасности для жизни и здоровья людей, а также для окружающей среды после окончания срока службы. Утилизация клапанов должна проводиться в соответствии с ГОСТ 53672 -2009, разд. 13.1 – 13.7. Продукты утилизации не наносят вреда окружающей среде и не оказывают вредного воздействия на человека. Утилизация заключается в приведение изделия в состояние, исключающее возможность его повторного использования по назначению. Утилизация проводится без принятия специальных мер защиты окружающей среды. В случае невозможности утилизации на месте, необходимо обратиться в специализированную организацию.

10 РЕСУРСЫ, СРОКИ СЛУЖБЫ и ХРАНЕНИЯ, ГАРАНТИИ ИЗГОТОВИТЕЛЯ

Срок службы 10 лет, в том числе срок хранения 12 месяцев в упаковке изготовителя в складских помещениях. Изготовитель гарантирует соответствие клапанов ТУ 3712-003-89363468-2010 при условии соблюдения потребителем правил транспортирования, хранения, монтажа, эксплуатации, установленных в настоящем Руководстве по эксплуатации.

Гарантийный срок эксплуатации изделий - 12 месяцев с момента ввода в эксплуатацию, но не более 18 месяцев с даты изготовления. При отсутствии отметки о вводе в эксплуатацию – 12 месяцев с даты изготовления.

Гарантийный срок хранения – 6 месяцев с даты изготовления. Хранение в гарантийный срок осуществляется в заводской упаковке.

Приложение А

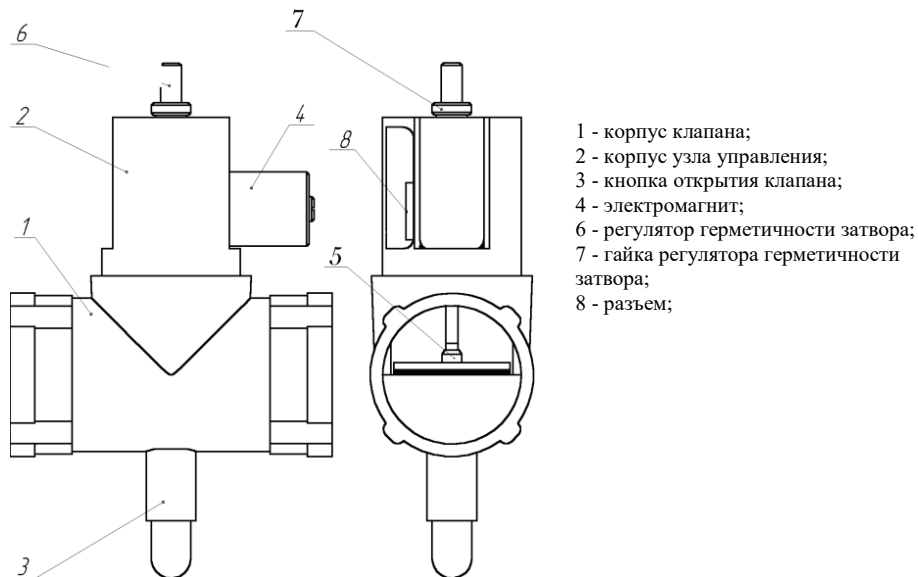


Рисунок А.1 – КЗГЭМ СД (DN-25, 32, 40, 50, 65) с литым корпусом

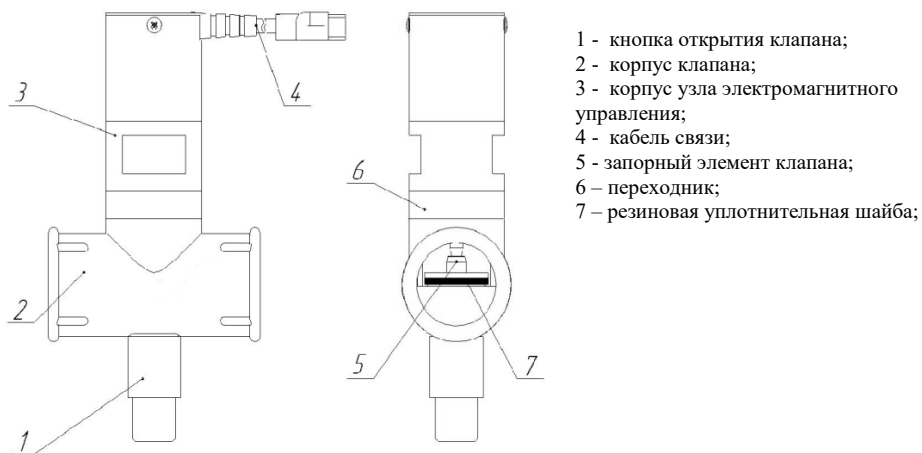


Рисунок А.2 – КЗГЭМ НД (DN-15, 20, 25, 32, 40, 50) в литом корпусе

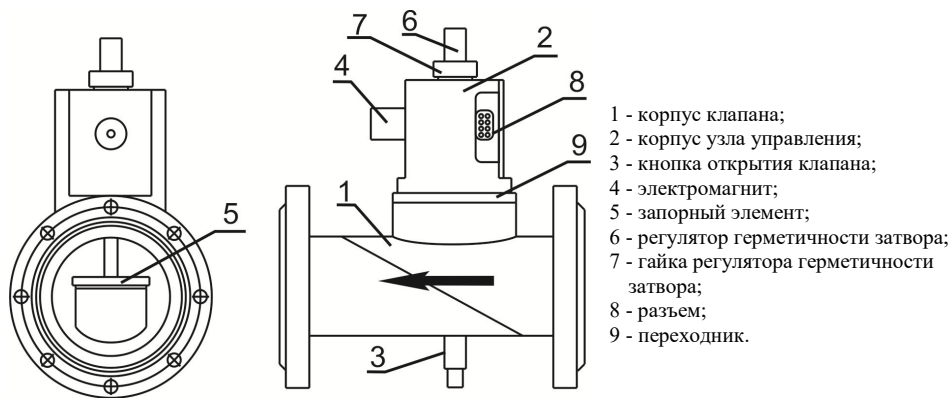
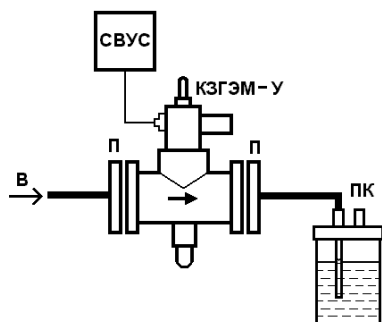


Рисунок А.3 – КЗГЭМ (DN 50-300) в сварном корпусе и с индикацией состояния

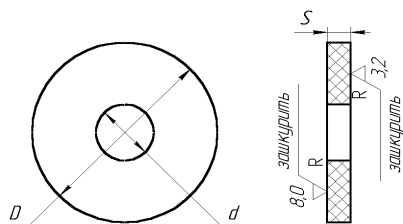


В - ввод сжатого воздуха;
 П - переход;
 КЗГЭМ-У - испытуемый клапан;
 ПК - пузырьковая камера;
 СВУС - схема выработки управляющего сигнала.

Рисунок А.4 - Схема подключения клапана для регулировки герметичности затвора

Приложение Б

Вариант исполнения клапана	D , мм	d , мм	Масса, г
КЗГЭМ 15	16	5	0,5
КЗГЭМ 20	19	5	0,7
КЗГЭМ 25	25	5	1,3
КЗГЭМ 32	32	16	1,5
КЗГЭМ 40	36	16	2
КЗГЭМ 50	47	16	4
КЗГЭМ 65	70	32	8
КЗГЭМ 80	66	36	7
КЗГЭМ 100	80	47	9
КЗГЭМ 150	115	50	22



Материал: Пластина ТКМЦ-М-2 ГОСТ 7338-90

Рисунок Б.1 – Уплотнительная шайба

Приложение В

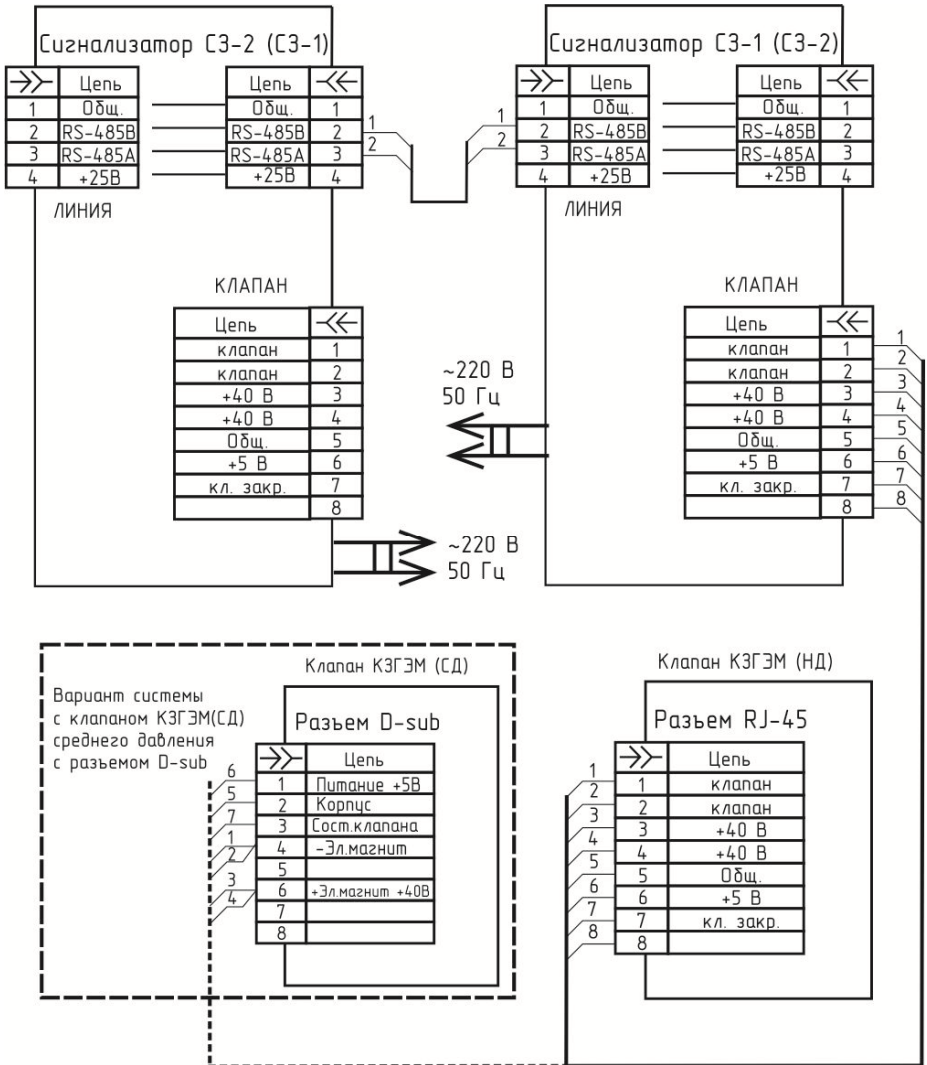


Рис. В.1. Система СГК-2-СО-СН с клапаном типа КЗГЭМ

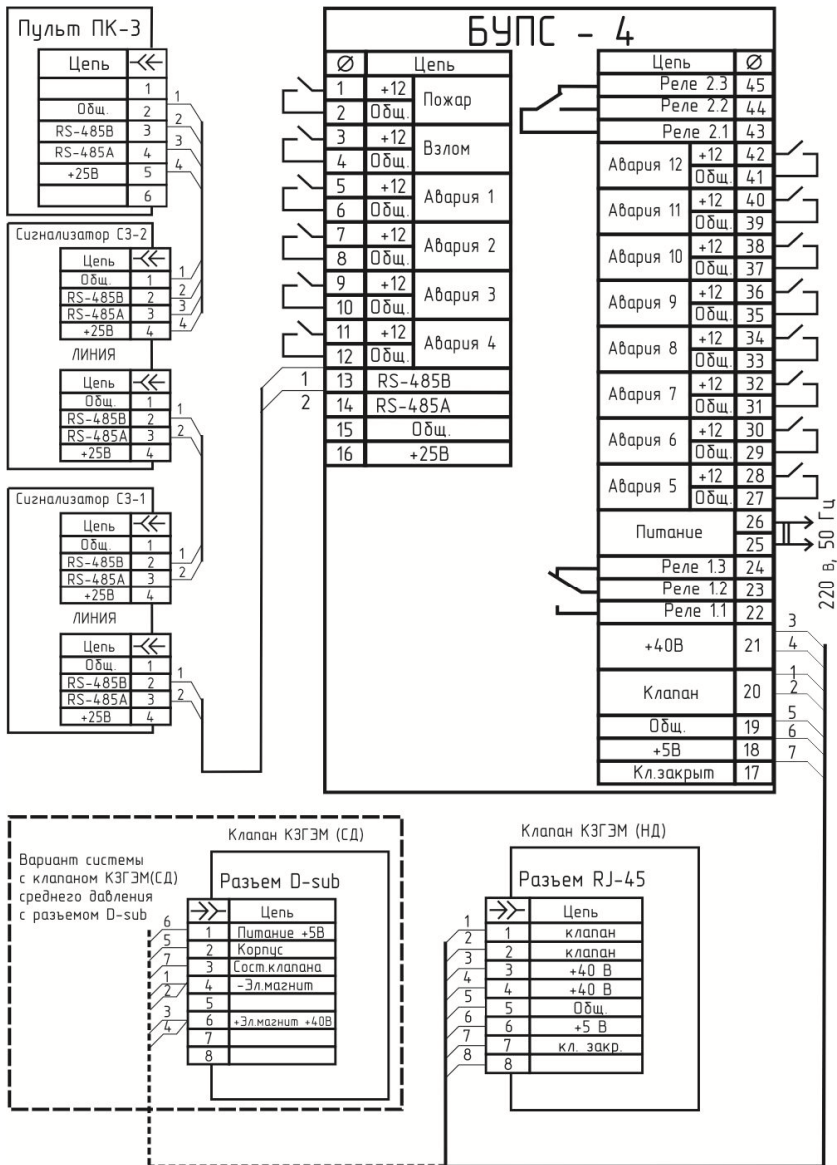


Рис.В.2. Система СГК-3 с клапаном КЗГЭМ и пультом контрольным ПК-3

ООО ПКФ "СарГазКом"
410047, Россия, г. Саратов, ул. Танкистов, 124А
Тел./факс: +7 (845-2) 66-10-79, 66-11-36, 66-11-15,
66-05-32, 66-04-76
WWW.SARGAZCOM.RU mail@sargazcom.ru