



СПРАВОЧНИК ПО ПРОЕКТИРОВАНИЮ И МОНТАЖУ
СИСТЕМ АВТОНОМНОГО КОНТРОЛЯ
ЗАГАЗОВАННОСТИ

**СИСТЕМА ДОБРОВОЛЬНОЙ СЕРТИФИКАЦИИ ГАЗСЕРТ
РОСС RU.31511.04ЮАЧ1**

Общество с ограниченной ответственностью
«ТехЭкспертКонсалт»
рег. № ЮАЧ1.RU.1406
192012, РФ, г. Санкт-Петербург, пр. Обуховской обороны, д. 271, лит. А, пом. 1219
телефон: +7 (812) 564-50-13

СЕРТИФИКАТ СООТВЕТСТВИЯ

№ЮАЧ1.RU.1406.H.00153

П001550

Срок действия: с 18.04.2022 по 17.04.2025

ПРОДУКЦИЯ: Системы автономного контроля загазованности серии СГК, выпускаемые по ТУ 4215-006-89363468-2010. Серийный выпуск.

КОД ОКПД2: 26.51.53.110 **КОД ТН ВЭД:** -

СООТВЕТСТВУЕТ ТРЕБОВАНИЯМ НОРМАТИВНЫХ ДОКУМЕНТОВ:
СТО ГАЗПРОМ ГАЗОРАСПРЕДЕЛЕНИЕ 2.4-3-1-2019 «Проектирование, строительство и эксплуатация объектов газораспределения и газопотребления. Газоанализаторы и системы контроля загазованности. Технические требования и методы испытаний», ТУ 4215-006-89363468-2010 «Система автономного контроля загазованности серии СГК».

ИЗГОТОВИТЕЛЬ: Общество с ограниченной ответственностью Производственно-коммерческая фирма «СарГазКом» (ООО ПКФ «СГК»), ИНН 6452945305.

Юридический адрес (адрес производства): Российская Федерация, 410047, город Саратов, улица Танкистов, дом 124а.

Телефон: +7 (8452) 66 11 36, факс: +7 (8452) 66 11 36, e-mail: mail@sargazcom.ru

СЕРТИФИКАТ ВЫДАН: Обществу с ограниченной ответственностью Производственно-коммерческая фирма «СарГазКом» (ООО ПКФ «СГК»), ИНН 6452945305.

Юридический адрес: Российская Федерация, 410047, город Саратов, улица Танкистов, дом 124а.

Телефон: +7 (8452) 66 11 36, факс: +7 (8452) 66 11 36, e-mail: mail@sargazcom.ru

НА ОСНОВАНИИ: Протокола сертификационных испытаний от 04 апреля 2022г. №17/01-2022, выданного ИЛ ООО ПКФ «СГК», Акта о результатах анализа состояния производства ООО ПКФ «СГК» от 17 февраля 2022 года № 1953-АСП, выданного ООО «ТЭК», г. Санкт-Петербург, № ЮАЧ1.RU.1406.

ДОПОЛНИТЕЛЬНАЯ ИНФОРМАЦИЯ: Схема сертификации: 4с.

Инспекционный контроль: март 2023 года, март 2024 года.

Заместитель руководителя
органа по сертификации

Эксперт



подпись

А.А. Лиханов
инициалы, фамилия

подпись

А.В. Дементьев
инициалы, фамилия

001550



За прошедшие шестнадцать лет компания прошла серьезный путь развития и по праву занимает лидирующие позиции на рынке России. Многочисленные отраслевые награды, признание профессионального сообщества подтверждают высокие стандарты качества работы завода. Благодаря накопленному за эти годы опыту и компетенциям «СГК» завоевала репутацию надежного поставщика, которому доверяют крупные российские и зарубежные заказчики.

Сегодня «СарГазКом» — это многопрофильное предприятие со своим собственным производственным оборудованием, штатом высококвалифицированных технических специалистов, многочисленными сервисными центрами, а также планом расширения своей сети для эффективной работы во всех 85 субъектах Российской Федерации и за ее пределами.

Основанное 16 лет назад как небольшая фирма, занимающаяся производством и продажей газового оборудования, «СарГазКом» превратилось в одно из крупнейших в своей отрасли производственных объединений.

Главным принципом нашего предприятия является гарантия качества поставляемой продукции, нашей основной целью — постоянное совершенствование изделий для обеспечения максимальной безопасности при использовании природного газа и удовлетворение всех потребностей наших клиентов.

Достижения компании – это результат ежедневной работы всех сотрудников и клиентов «СарГазКом». Благодаря энергии и энтузиазму нашей сплоченной команды, мы сможем преодолеть любые трудности.

ООО ПКФ «СарГазКом»
2006-2022 г.

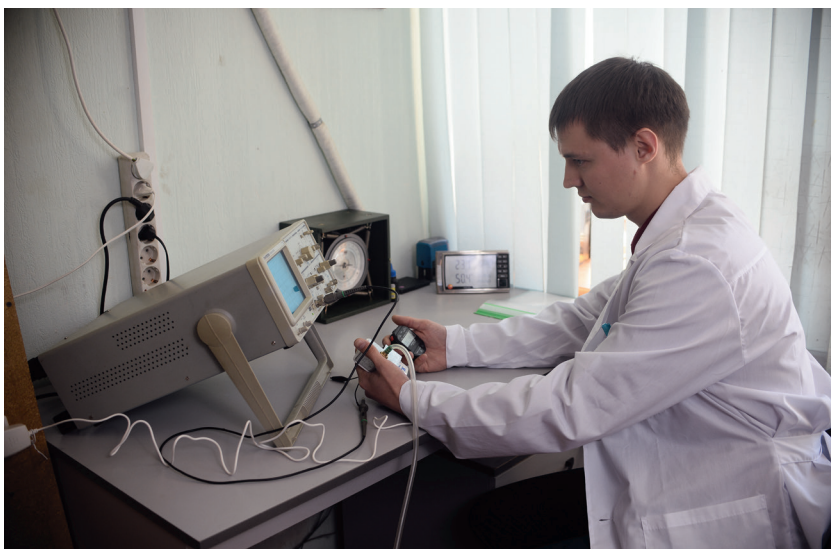


Содержание

Лаборатория по поверке	3
Общие справочные сведения о системах SGK	4
Схема размещения систем SGK	5
Сигнализаторы загазованности	
• СЗ-1Б	6
• СЗ-2Б	7
• СЗ-1	8
• СЗ-2	9
• СЗ-3	10
• СЗ-1-Р, СЗ-2-Р, СЗ-3-Р	11
Пульты контрольные	
• ПК-3-Б	12
• ПК-3	13
• ПК-4	14
• Подключение выносных пультов контроля ПК-3 и ПК-4 к сигнализаторам загазованности СЗ-1(СЗ-2)	15
БУПС-4	16
Блоки реле БР-1.4, БР-2.0	18
• Подключение дополнительных устройств к системе контроля загазованности при помощи БР-1.4	19
БР-Б-1.0	20
• Подключение дополнительных устройств к бытовой системе контроля загазованности при помощи БР-Б-1.0	21
БУК-2.4, БУК-2.5	22
• Подключение электромагнитных клапанов КЗГЭМ-НД и КЗГЭМ-СД к блоку управления клапаном БУК-2.4	23
АПИ-1.0	24
• Системы SGK-2 и SGK-3 с адаптером АПИ-1.0	25
• Системы SGK-2 и SGK-3 с адаптером АПИ-1.0 схема подключений	26
SGK-ЗБК-1	27
АПС-1.0	28
Поквартирная система газового контроля SGK с автономным питанием	29
Модуль GSM-M-3	30
• Подключение модуля GSM-M-3 к системе SGK-2	31
Wi-Fi модуль	32
• Функциональная схема системы SGK-2-Б с Wi-Fi модулем	33
КЗГЭМ	34
КЗГЭМ-БМ	36
КПЭГ-М (Dn-50, Dn-100)	38
SGK-1-Б-СН	40
• Система SGK-1-Б-СН схема подключений	41
SGK-1-Б-СО	42
• Система SGK-1-Б-СО схема подключений	43
SGK-2-Б	44
Промышленные системы типа SGK-1-XX	
• SGK-1-CH ₄	46
• SGK-1-CO	47
• SGK-1-C ₂ H ₆	48
SGK-2-CO-СН	50
• Система SGK-2-CO-СН стандартная комплектация, схема подключений	51
• Система SGK-2-CO-СН с дополнительным оборудованием, схема подключений	52
SGK-3	54
• Система SGK-3 с клапаном КЗГЭМ	56
• Система SGK-3 с клапаном КПЭГ-М	58
Системы SGK-У	60
Система поквартирного контроля загазованности	63
Фильтр Газовый Сетчатый ФГС-50 ВО	64
Датчик индикатор перепада давления ДИПД	65
Клапаны Термозапорные муфтовые КТЗ	66
Клапаны Термозапорные фланцевые КТЗ	67
Изолирующие Соединения Малогабаритные ИСМ	68
Изолирующие Соединения приварные и сгоны ИС	69
Изолирующие Фланцевые Соединения ИФС	70

Технические характеристики приборов, руководства по эксплуатации, схемы подключений, прайс-листы и другая полезная информация размещены на нашем сайте – <http://sargazcom.ru>
Мы ответим на любые Ваши вопросы по телефону +7 (8452) 66-11-36

Аккредитованная лаборатория по поверке сигнализаторов



Уважаемые клиенты, эксплуатирующие системы контроля загазованности, сообщаем Вам, что Наша компания ООО ПКФ «СарГазКом» в 2020 году приступила к ПОВЕРКЕ сигнализаторов загазованности природным газом (СН4) и оксидом углерода (СО).

В рамках аккредитации ООО ПКФ «СарГазКом» в национальной системе аккредитации нами проделана большая работа:

- организация на базе предприятия Метрологической службы, соответствующей всем требованиям действующего законодательства;
- подбор, обучение и аттестация высококвалифицированных кадров в области обеспечения единства измерений;
- оснащение лабораторных помещений самым современным оборудованием, необходимым для проведения поверки в полном объеме и в четком соответствии с методиками;
- разработка и внедрение Системы менеджмента качества Метрологической службы, в итоге обеспечивающей выполнение работ и оказание услуг на высоком профессиональном уровне, получение достоверных, воспроизводимых результатов

измерений, постоянное совершенствование деятельности в области обеспечения единства измерений.

В рамках проведения выездной оценки эксперты Федеральной службы по аккредитации дали положительное заключение и высоко оценили деятельность нашей Метрологической службы.

ООО ПКФ «СГК» оказывает комплексную услугу по ДИАГНОСТИКЕ, НАСТРОЙКЕ ПОРОГОВ и ПОВЕРКЕ сигнализаторов загазованности природным газом (СН4), оксидом углерода (СО), и сжиженным газом в рамках области аккредитации.

Правила представления средств измерений (сигнализаторов) на поверку регламентируются приказом от 31 июля 2020 г. N 2510 министерства промышленности и торговли Российской Федерации «Об утверждении порядка проведения поверки средств измерений, требования к знаку поверки и содержанию свидетельства о поверке». Сигнализаторы загазованности должны представляться на поверку очищенными от загрязнений, с эксплуатационными документами, установленными при утверждении типа средств измерений, с дополнительными устройствами, входящими в комплект и необходимыми для проведения поверки в соответствии с методиками поверки.

Сигнализаторы, представляемые на поверку, должны иметь заводские (серийные) номера или буквенно-цифровые обозначения, нанесенные на корпус.

Основанием для выполнения работ и оказания услуг по поверке средств измерений является приказ Федеральной службы по аккредитации от 20 декабря 2020 г. № Аа-64. Уникальный номер записи об аккредитации в реестре аккредитованных лиц RA.RU.312871.



НАЦИОНАЛЬНАЯ СИСТЕМА АККРЕДИТАЦИИ



РОССИЙСКАЯ ФЕДЕРАЦИЯ
ФЕДЕРАЛЬНАЯ СЛУЖБА
ПО АККРЕДИТАЦИИ



АТТЕСТАТ АККРЕДИТАЦИИ

RA.RU.312871

ОБЩЕСТВО С ОГРАНИЧЕННОЙ ОТВЕТСТВЕННОСТЬЮ ПРОИЗВОДСТВЕННО-КОММЕРЧЕСКАЯ ФИРМА «САРГАЗКОМ», ИНН 6452645305
410047, РОССИЯ, ОБЛАСТЬ САРАТОВСКАЯ, ГОРОД САРАТОВ, УЛИЦА ТАНКИСТОВ, 124А

ОБЩЕСТВО С ОГРАНИЧЕННОЙ ОТВЕТСТВЕННОСТЬЮ ПРОИЗВОДСТВЕННО-КОММЕРЧЕСКАЯ ФИРМА «САРГАЗКОМ»

соответствует требованиям
ГОСТ ИСО/МЭК 17025

критерии аккредитации, предъявляемые к деятельности в области обеспечения единства измерений для проведения работ и (или) оказания услуг по поверке средств измерений

Дата внесения в реестр сведений об аккредитованном лице 20 февраля 2020 г.



Дата
Формирование
выдачи
21 января 2021 г.

Общие справочные сведения о системах СГК

ООО ПКФ «СарГазКом» выпускает системы автономного контроля загазованности серии СГК (далее системы) в разных исполнениях, условно названных бытовые, промышленные и универсальные. Это стационарные системы с непрерывным режимом работы.

В «бытовые» системы входит оборудование с индексом «Б». В первую очередь, это бытовые сигнализаторы СЗ-1Б и С-2Б с версией программного обеспечения v1.1. Эти системы рассчитаны для использования потребителями индивидуально, то есть последующее наращивание систем путем присоединения других дополнительных сигнализаторов не предусмотрено.

Промышленная система рассчитана для использования на объектах большой площади и позволяет увеличить зону контроля. Количество сигнализаторов может достигать 250 штук. Все устройства такой системы объединяются в нее при помощи интерфейса RS-485. По линии этого интерфейса устройства обмениваются сообщениями о событиях и состоянии. Обмен инициирует ведущее устройство. Это может быть сигнализатор с нулевым адресом или блок БУПС-4.

ВНИМАНИЕ! Оборудование с индексом «Б» нельзя подключать к оборудованию других серий. Это приведет к выходу из строя устройств.

В состав «универсальных» систем СГК-У входят бытовые сигнализаторы загазованности с новой версией программного обеспечения v2.0. В единую систему можно объединять до 60 шт сигнализаторов СЗ-1Б v2 и СЗ-2Б v2.

ВНИМАНИЕ! Новые бытовые сигнализаторы загазованности СЗ-1Б v2 и СЗ-2Б v2 НЕ СОВМЕСТИМЫ с сигнализаторами предыдущей версии. ЗАПРЕЩАЕТСЯ объединять в одну систему бытовые сигнализаторы с разной версией программного обеспечения.

Срок службы систем СГК не менее 10 лет при соблюдении потребителем требований РЭ.

СГК-	Х	Б	Х	XX	DN XX	XX
1	2	3	4	5	6	7

- 1 — обозначение систем автономного контроля загазованности серии СГК;
- 2 — количество сигнализаторов загазованности Тип сигнализатора загазованности:
 - 1 — один или несколько сигнализаторов загазованности одного типа (для бытовых систем один сигнализатор);
 - 2 — два и более сигнализатора загазованности разных типов (СЗ-1 и СЗ-2) (для бытовых систем два сигнализатора СЗ-1Б и СЗ-2Б);
 - 3 — система с двумя и более сигнализаторами загазованности разных типов (СЗ-1 и СЗ-2) и блоком управления питания и сигнализации БУПС-4, для диспетчеризации котельных.
- 3 — обозначение типа системы автономного контроля загазованности серии СГК

Пропуск — «промышленная» система СГК (в состав входят сигнализаторы СЗ-1, СЗ-2 или СЗ-3);

Б — «бытовая» система СГК (в состав входят сигнализаторы СЗ-1Б v1.1 и СЗ-2Б v1.1);

У — «Универсальная» система СГК (в состав входят сигнализаторы СЗ-1Б v2.0 и СЗ-2Б v2.0);
- 4 — обозначение «Энергонезависимой системы»;

Пропуск — при обрыве питающего напряжения клапан закрывается;

Э — «энергонезависимая» система, при обрыве питающего напряжения клапан не закрывается;
- 5 — обозначение контролируемого газа (газов):

СО — оксид углерода (угарный газ);

СН₄ — природный газ (метан);

СО+ СН₄ — оксид углерода и природный газ
- 6 — 15..300 — номинальный диаметр клапана типа КЗГЭМ (15..32 для бытовых систем);
- 7 — обозначение номинального давления клапана типа КЗГЭМ:

НД — низкое давление PN 0,005 МПа;

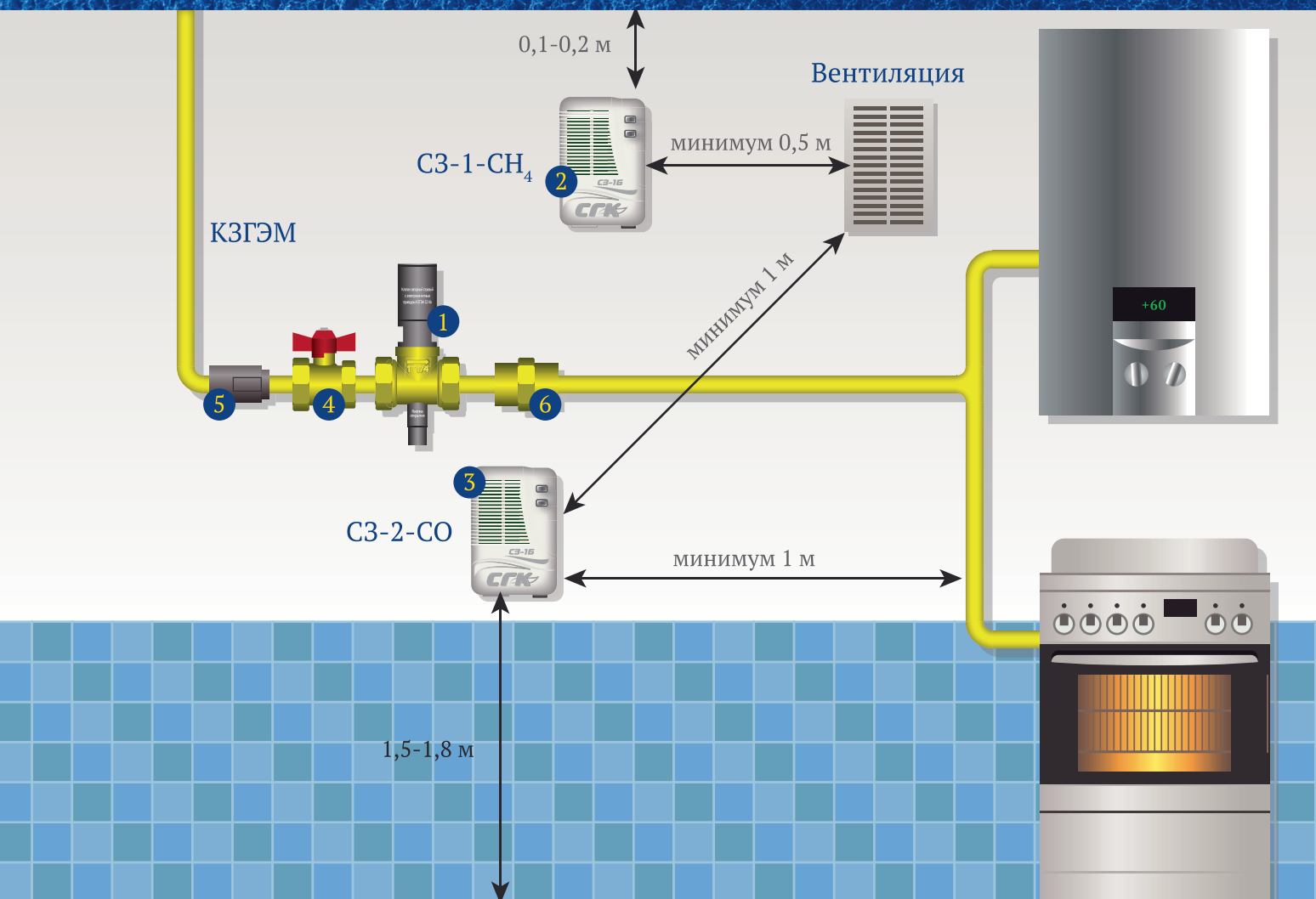


Схема размещения систем газового контроля СГК в помещении с газовым оборудованием

- 1 - Клапан запорный электромагнитный газовый типа КЗГЭМ;
- 2 - Сигнализатор загазованности природным газом СЗ-1 или СЗ-1Б.
Он должен устанавливаться в месте наиболее вероятного скопления природного газа на расстоянии от 10 до 20 см от потолка, не менее 1 м от газового прибора и не ближе 50 см от форточек и мест притока воздуха;
- 3 - Сигнализатор загазованности оксидом углерода СЗ-2 или СЗ-2Б.
Он должен устанавливаться на расстоянии от газового прибора не менее 1 м, на высоте от пола от 1,5 до 1,8 м, в рабочей зоне оператора, не ближе 2 м от места подачи приточного воздуха и открытых форточек. Из расчета один сигнализатор на 200 кв.м помещения;
- 4 - Газовый запорный вентиль (например, шарового типа);
- 5 - Клапан термозапорный КТЗ;
- 6 - Малогабаритное изолирующее соединение ИСМ.



СЗ-1Б

Сигнализатор загазованности природным газом бытовой

Сигнализаторы загазованности СЗ-1Б предназначены для:

- непрерывного автоматического контроля и оповещения об опасных концентрациях природного газа в атмосфере помещений потребителей газа (в местах установки газовых плит, котлов, водонагревателей) управления средствами защиты (запорный клапан типа КЗГЭМ);

- выдачи светового и звукового сигнала в случае возникновения в контролируемом помещении концентраций газа, соответствующих сигнальным уровням ПОРОГ 1 и ПОРОГ 2;

- выдачи сигналов состояния на пульт контрольный ПК-3-Б.

Сигнализатор СЗ-1Б является стационарным микропроцессорным устройством с диффузионным способом забора проб. Принцип его работы заключается в следующем: при достижении концентрации газа 10 % НКПР выдаётся предупреждающий звуковой и световой сигнал, а при достижении концентрации газа 20 % НКПР — постоянный звуковой и световой сигнал, а также вырабатывается сигнал управления клапаном запорным газовым с электромагнитным приводом КЗГЭМ (импульсы с амплитудой 40 В) для перекрытия трубопровода подачи газа. Сигнализатор загазованности СЗ-1Б выпускается в модификации СЗ-1-1Б с одним порогом срабатывания 10 % НКПР. Сигнализатор загазованности СЗ-1Б может использоваться как самостоятельное устройство или в составе системы автономного контроля загазованности СГК-1-Б-СН или СГК-2-Б-СО-СН.

Основные технические характеристики	Значение
Концентрация газа, вызывающая срабатывание сигнализатора, 1 порог	10 % НКПР
Концентрация газа, вызывающая срабатывание сигнализатора, 2 порог	20 % НКПР
Максимальное время срабатывания сигнализатора	15 с
Максимальное время прогрева сигнализатора	60 с
Напряжение питания	5±4 % В
Максимальная потребляемая мощность	2 Вт
Межповерочный интервал	1 год
Срок службы сигнализатора	10 лет
Габаритные размеры	90х60х32 мм
Масса	0,2 кг
Гарантийный срок эксплуатации	12 месяцев

СЗ-2Б

Сигнализатор загазованности оксидом углерода бытовой

Сигнализаторы СЗ-2Б предназначены для:

□ непрерывного автоматического контроля и оповещения об опасных концентрациях оксида углерода (СО, угарный газ) в атмосфере помещений потребителей газа, управления средствами защиты (запорный клапан КЗГЭМ);

□ выдачи светового и звукового сигнала в случае возникновения в контролируемом помещении концентраций газа, соответствующих сигнальным уровням ПОРОГ 1 и ПОРОГ 2;

□ выдачи сигналов состояния на внешние устройства (пульт контрольный ПК-3-Б).

Сигнализаторы выпускаются в двух модификациях: СЗ-2БВ с функцией

управления клапаном и СЗ-2Б для работы с сигнализатором СЗ-1Б в системах СГК-2-Б-СО-СН. Сигнализатор СЗ-2Б является стационарным микропроцессорным устройством с диффузионным способом забора проб. Принцип его работы заключается в следующем: при достижении концентрации газа 20 мг/м^3 выдаётся предупреждающий звуковой и световой сигнал, а при достижении концентрации газа 100 мг/м^3 — постоянный звуковой и световой сигнал, а также вырабатывается сигнал управления клапаном запорным газовым с электромагнитным приводом КЗГЭМ (импульсы с амплитудой 40 В) для перекрытия трубопровода подачи газа. Сигнализатор СЗ-2Б может использоваться как самостоятельное устройство в качестве извещателя или в составе системы автономного контроля загазованности СГК-2-Б-СО-СН. Сигнализатор СЗ-2БВ может использоваться как самостоятельное устройство или в составе системы автономного контроля загазованности СГК-1-Б-СО.



Основные технические характеристики	Значение
Концентрация газа, вызывающая срабатывание сигнализатора, 1 порог	20 мг/м ³
Концентрация газа, вызывающая срабатывание сигнализатора, 2 порог	100 мг/м ³
Амплитуда импульсов закрытия клапана, только для СЗ-2БВ	35-40 В
Максимальное время срабатывания	180 с
Максимальное время прогрева сигнализатора	180 с
Напряжение питания	5 ±4 % В
Максимальная потребляемая мощность	2 Вт
Межповерочный интервал	1 год
Срок службы сигнализатора	10 лет
Габаритные размеры	90х60х32 мм
Масса	0,2 кг
Гарантийный срок эксплуатации	12 месяцев



СЗ-1

Сигнализатор загазованности природным газом

Сигнализаторы загазованности природным газом СЗ-1 предназначены для : непрерывного автоматического контроля и оповещения об опасных концентрациях природного газа (СН₄) в атмосфере помещений потребителей газа, управления средствами защиты (запорный клапан топливоснабжения), выдачи светового и звукового сигнала в случае возникновения в контролируемом помещении концентраций газа, соответствующих сигнальным уровням ПОРОГ 1, ПОРОГ 2; выдачи сигналов состояния на внешние устройства.

Сигнализатор СЗ-1 является стационарным микропроцессорным устройством с диффузионным способом забора проб. Принцип его

заключается в следующем: при достижении концентрации газа равной 10 % НКПР, выдается предупредительный прерывистый световой и звуковой сигнал, при достижении 20% НКПР выдается постоянный звуковой и световой сигнал, а также вырабатывается сигнал управления клапаном запорным газовым с электромагнитным приводом КЗГЭМ (импульсы с амплитудой 40 В) для перекрытия трубопровода подачи газа. Для связи с внешними устройствами сигнализатор оснащен цифровым интерфейсом RS-485. Сигнализатор загазованности природным газом СЗ-1 может использоваться как самостоятельное устройство, так и в составе любой системы автономного контроля загазованности серии СГК.

Основные технические характеристики	Значение
Концентрация газа, вызывающая срабатывание сигнализатора, 1 порог Концентрация газа, вызывающая срабатывание сигнализатора, 2 порог	10 % НКПР 20 % НКПР
Максимальное время срабатывания сигнализатора	15 с
Максимальное время прогрева сигнализатора	60 с
Степень защиты по ГОСТ 14254-96	IP 20
Напряжение питания от сети переменного тока частотой 50 Гц	220 ±10 % В
Максимальная потребляемая мощность	6 ВА
Межповерочный интервал	1 год
Срок службы сигнализатора	10 лет
Габаритные размеры	117x72x50 мм
Масса	0,4 кг
Гарантийный срок эксплуатации	12 месяцев

СЗ-2

Сигнализатор загазованности оксидом углерода

Сигнализаторы загазованности оксидом углерода **СЗ-2** предназначены для: непрерывного автоматического контроля и оповещения об опасных концентрациях оксида углерода (СО, угарный газ) в атмосфере помещений потребителей газа, управления средствами защиты (запорный клапан топливоснабжения), выдачи светового и звукового сигнала в случае возникновения в контролируемом помещении концентраций газа, соответствующих сигнальным уровням **ПОРОГ 1**, **ПОРОГ 2**; выдачи сигналов состояния на внешние устройства.

Сигнализатор **СЗ-2** является стационарным микропроцессорным устройством с диффузионным способом забора проб. Принцип его работы заключается в следующем: при достижении концентрации газа равной **20 мг/м³**, выдается предупредительный прерывистый световой и звуковой сигнал, при достижении **100 мг/м³** выдается постоянный звуковой и световой сигнал, а также вырабатывается сигнал управления клапаном запорным газовым с электромагнитным приводом **КЗГЭМ** (импульсы с амплитудой **40 В**) для перекрытия трубопровода подачи газа. Для связи с внешними устройствами сигнализатор оснащен цифровым интерфейсом **RS-485**.

Сигнализатор загазованности оксидом углерода **СЗ-2** может использоваться как самостоятельное устройство, так и в составе любой системы автономного контроля загазованности серии **СГК**.



Основные технические характеристики	Значение
Концентрация газа, вызывающая срабатывание сигнализатора, 1 порог	20 мг/м ³
Концентрация газа, вызывающая срабатывание сигнализатора, 2 порог	100 мг/м ³
Максимальное время срабатывания сигнализатора	180 с
Максимальное время прогрева сигнализатора	180 с
Степень защиты по ГОСТ 14254-96	IP 20
Напряжение питания от сети переменного тока частотой 50 Гц	220 ±10 % В
Максимальная потребляемая мощность	6 ВА
Межповерочный интервал	1 год
Срок службы сигнализатора	10 лет
Габаритные размеры	117x72x50 мм
Масса	0,4 кг
Гарантийный срок эксплуатации	12 месяцев



СЗ-3

Сигнализатор загазованности сжиженным газом

Сигнализаторы загазованности сжиженным газом СЗ-3 предназначены для: непрерывного автоматического контроля и оповещения об опасных концентрациях сжиженного газа (смесь пропана и бутана) в атмосфере помещений потребителей газа, управления средствами защиты (запорный клапан топливоснабжения), выдачи светового и звукового сигнала в случае возникновения в контролируемом помещении концентраций газа, соответствующих сигнальным уровням ПОРОГ 1, ПОРОГ 2; выдачи сигналов состояния на внешние устройства.

Сигнализатор СЗ-3 является стационарным микропроцессорным устройством с диффузионным способом забора проб. Калибруется бутаном.

Принцип его работы заключается в следующем: при достижении концентрации газа равной 10 % НКПР, выдается предупредительный прерывистый световой и звуковой сигнал, при достижении 20% НКПР выдается постоянный звуковой и световой сигнал, а также вырабатывается сигнал управления клапаном запорным газовым с электромагнитным приводом КЗГЭМ (импульсы с амплитудой 40 В) для перекрытия трубопровода подачи газа. Для связи с внешними устройствами сигнализатор оснащен цифровым интерфейсом RS-485.

Сигнализатор загазованности сжиженным газом СЗ-3 может использоваться как самостоятельное устройство, так и в составе любой системы автономного контроля загазованности серии СГК, но не может работать в таковых совместно с сигнализатором загазованности природным газом СЗ-1.

Основные технические характеристики	Значение
Концентрация газа, вызывающая срабатывание сигнализатора, 1 порог Концентрация газа, вызывающая срабатывание сигнализатора, 2 порог	10 % НКПР 20 % НКПР
Максимальное время срабатывания сигнализатора	15 с
Максимальное время прогрева сигнализатора	60 с
Степень защиты по ГОСТ 14254-96	IP 20
Напряжение питания от сети переменного тока частотой 50 Гц	220 ± 10 % В
Максимальная потребляемая мощность	6 ВА
Межповерочный интервал	1 год
Срок службы сигнализатора	10 лет
Габаритные размеры	117x72x50 мм
Масса	0,4 кг
Гарантийный срок эксплуатации	12 месяцев

СЗ-1-Р СЗ-2-Р СЗ-3-Р

Сигнализаторы загазованности с релейным выходом

Сигнализаторы загазованности природным газом СЗ-1 оксидом углерода СЗ-2 и сжиженным газом СЗ-3 по заказу оснащаются сверхминиатюрным электромагнитным реле с выходом типа «сухой контакт».

Такие сигнализаторы могут быть использованы для управления различными исполнительными устройствами. Например: клапаны высокого давления типа КПЭГ, световые табло, звуковые оповещатели и т.п.

Для управления исполнительными устройствами выведена группа контактов на переключение (то есть, имеется нормально-разомкнутый (НЗ) и нормальнозамкнутый (НР) контакт).

Сработку реле можно настроить на ПОРОГ 1 или ПОРОГ 2. Для связи с внешними устройствами прибор оснащён цифровым интерфейсом RS-485. Сигнализатор может использоваться как самостоятельное устройство или в составе системы автономного контроля загазованности серии СГК как ведущий сигнализатор.



Основные технические характеристики	Значение
Напряжение, коммутируемое контактами выходного реле, В, не более	220
Ток, коммутируемый контактами выходного реле, А, не более	2
Тип интерфейса входных/выходных сигналов	RS-485
Уровень звукового давления по оси звукового излучателя на расстоянии 1 м	70
Напряжение питания от сети переменного тока частотой 50 Гц	220 ±10 % В
Максимальная потребляемая мощность	6 Вт
Межповерочный интервал	1 год
Срок службы сигнализатора	10 лет
Габаритные размеры	117x72x50 мм
Масса	0,4 кг
Гарантийный срок эксплуатации	12 месяцев

ПК-3-Б

Пульт контрольный бытовой



Пульт контрольный ПК-3-Б предназначен для работы только в составе БЫТОВЫХ систем автономного контроля загазованности серии СГК-Б, выполняет функцию дистанционного контроля состояния системы и оперативного управления диспетчером элементами системы.

ЗАПРЕЩАЕТСЯ подключать пульт контрольный ПК-3-Б к сигнализаторам загазованности СЗ-1, СЗ-2, СЗ-3, блоку БУПС-4 систем автономного контроля загазованности серии СГК. Это приведет к выходу из строя не только ПК-3-Б, но и подключенных к нему устройств.

Изделие оснащено 7 светодиодными индикаторами и собственной звуковой сигнализацией. Звуковой сигнал включается одновременно со световыми индикаторами.

ПК-3-Б оснащен двумя кнопками:

Кнопка «Сброс» — предназначена для приведения изделия и других устройств подключенной Системы автономного контроля загазованности серии СГК в первоначальное состояние (из аварийного режима) после устранения причин аварии. При сбросе кратковременно загораются все светодиодные индикаторы, и изделие издает звуковой сигнал.

Кратковременное нажатие на кнопку «Звук/Клапан» отключает звук изделия и других устройств подключенной Системы автономного контроля загазованности серии СГК в аварийном режиме на время устранения аварии.

Длительное нажатие на кнопку «Звук/Клапан» (более 5 секунд) приводит к экстренному перекрытию газопровода клапаном КЗГЭМ, если таковой подключен к Системе автономного контроля загазованности. Одновременно загорается светодиодный индикатор «Неисправность».

Основные технические характеристики	Значение
Напряжение питания	9 – 25 В
Максимальная потребляемая мощность	2 Вт
Степень защиты по ГОСТ 14254-96	IP 20
Срок службы	10 лет
Габаритные размеры	60x26x100 мм
Масса	0,2 кг
Гарантийный срок эксплуатации	12 месяцев

ПК-3

Пульт контрольный

Пульт контрольный ПК-3 предназначен для работы в составе системы автономного контроля загазованности серии СГК, выполняет функцию дистанционного контроля состояния системы и оперативного управления диспетчером элементами системы.

ПК-3 оснащен 9 светодиодными индикаторами и собственной звуковой сигнализацией. Звуковой сигнал включается одновременно со световыми индикаторами

ПК-3 оснащен двумя кнопками:

Кнопка «Сброс» — предназначена для приведения изделия и других устройств подключенной Системы автономного контроля загазованности серии СГК в первоначальное состояние (из аварийного режима) после устранения причин аварии. При сбросе кратковременно загораются все светодиодные индикаторы, и изделие издает звуковой сигнал.

Кратковременное нажатие на кнопку «Звук/Клапан» отключает звук изделия и других устройств подключенной Системы автономного контроля загазованности серии СГК в аварийном режиме на время устранения аварии.

Длительное нажатие на кнопку «Звук/Клапан» (более 5 секунд) приводит к экстремному перекрытию газопровода клапаном КЗГЭМ, если таковой подключен к Системе автономного контроля загазованности. Одновременно загорается светодиодный индикатор «Неисправность».



Основные технические характеристики	Значение
Напряжение питания	9 – 25 В
Максимальная потребляемая мощность	2 Вт
Степень защиты по ГОСТ 14254-96	IP 20
Срок службы	10 лет
Габаритные размеры	60x26x100 мм
Масса	0,2 кг
Гарантийный срок эксплуатации	12 месяцев



ПК-4

Пульт контрольный

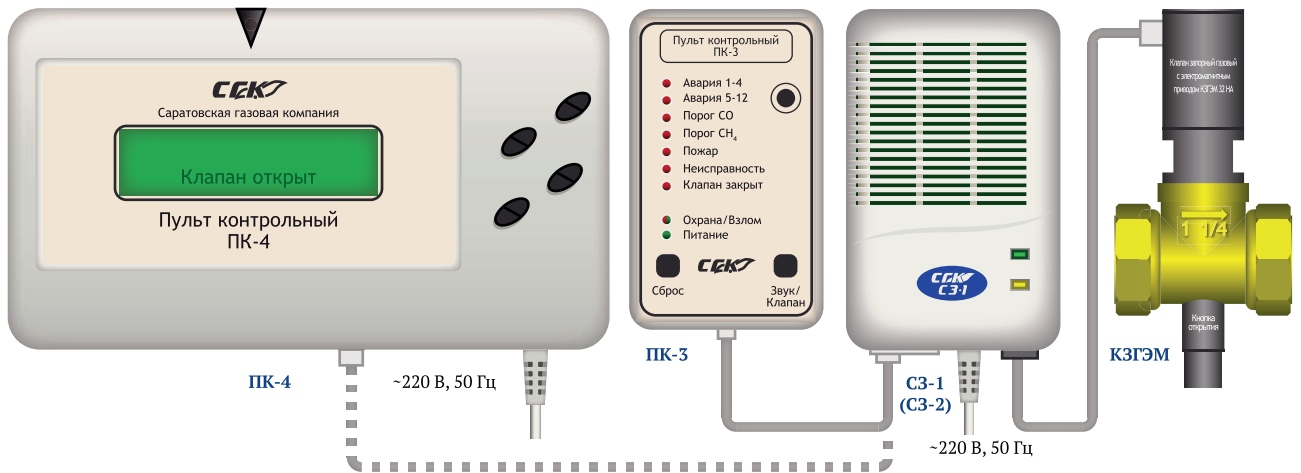
Пульт контрольный ПК-4 предназначен для работы в составе системы автономного контроля загазованности серии СГК, выполняет функцию дистанционного контроля состояния системы и оперативного управления диспетчером элементами системы. ПК-4 оснащен монохромным жидкокристаллическим дисплеем и собственной звуковой сигнализацией.

Пульт контрольный ПК-4 имеет аналогичное ПК-3 предназначение. Он создан для работы в составе системы автономного контроля загазованности серии СГК, выполняет функцию дистанционного контроля состояния системы.

ПК-4 имеет такие же органы управления, что и ПК-3, но отличается наличием ЖК дисплея, на котором все аварии и сигналы системы отображаются в текстовом виде, и питанием, которое осуществляется от сети переменного тока с напряжением 220 В, частотой 50 Гц.

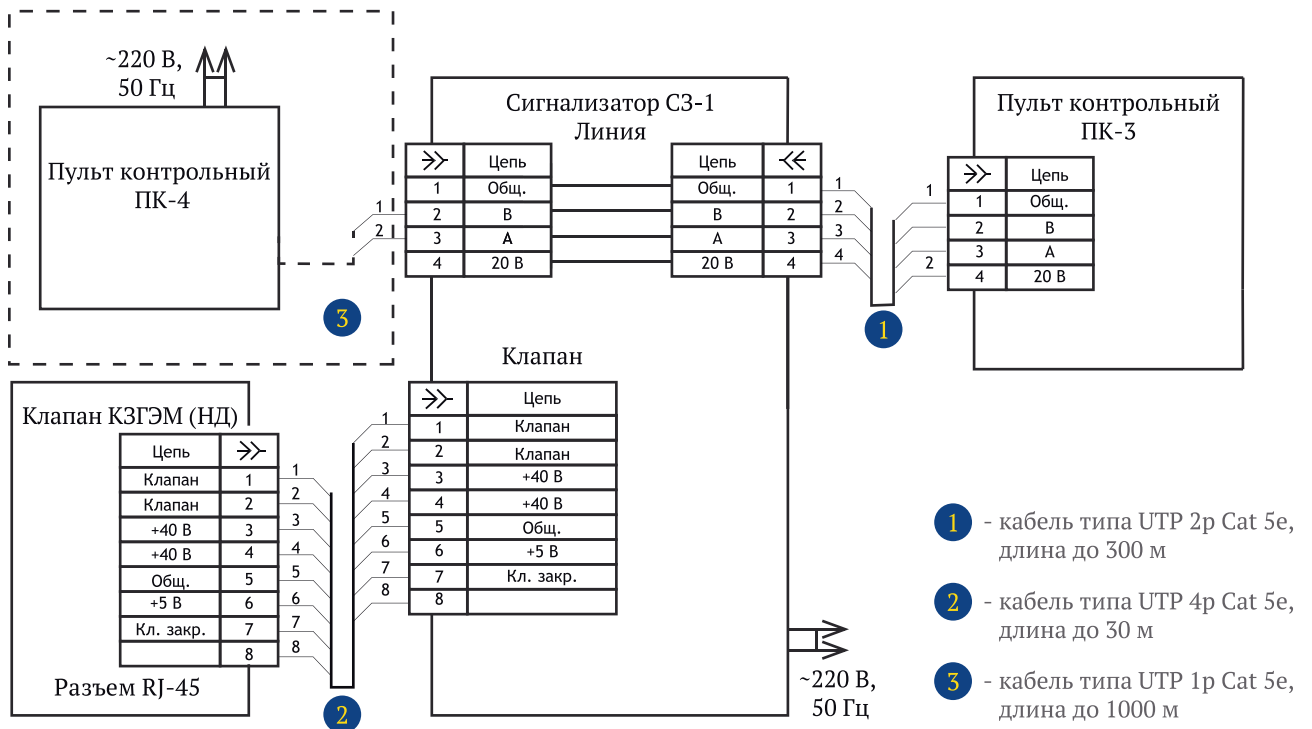
Основные технические характеристики	Значение
Напряжение питания	9 – 25 В
Максимальная потребляемая мощность	2 Вт
Степень защиты по ГОСТ 14254-96	IP 20
Срок службы	10 лет
Габаритные размеры	153x96x30 мм
Масса	0,4 кг
Гарантийный срок эксплуатации	12 месяцев

Подключение выносных пультов контроля ПК-3 и ПК-4 к сигнализаторам загазованности СЗ-1 (СЗ-2)



ВНИМАНИЕ! В системе СГК может быть только **один** контрольный пульт.

Система автономного контроля загазованности СГК-1-СН с пультом котрольным Типовая схема соединения:





БУПС-4 **Блок управления питания и сигнализации**

Блок управления, питания и сигнализации БУПС-4 предназначен для работы в составе систем газового контроля серии СГК-3. Изделие предназначено для контроля: состояний датчиков аварийных параметров котельной, состояний датчиков технологического оборудования котельной, состояний сигнализаторов загазованности, пожарной и охранной сигнализации. БУПС-4 обеспечивает: приём-передачу информации сигнализаторов загазованности СЗ-1, СЗ-2 и СЗ-3 по интерфейсу RS-485; перекрытие трубопровода подачи газа клапаном в аварийной ситуации, выдачу звуковой и световой сигнализации с запоминанием причины аварии и отображение этой информации на жидкокристаллическом дисплее, дублирование аварийной ситуации на выносном пульте контрольном ПК-3, ПК-4, управление исполнительными устройствами.

Основные технические характеристики	Значение
Время перекрытия трубопровода при отключении напряжения питания, не более	5 с
Кол-во входов для подключения дат. технологического оборудования котельной	8
Количество входов для подключения датчиков общекотельных аварий	4
Количество входов для подключения пожарной сигнализации	1
Количество входов для подключения датчиков охранной сигнализации	1
Максимальная потребляемая мощность	6 ВА
Напряжение питания от сети переменного тока частотой 50 Гц	220±10 % В
Срок службы	10 лет
Габаритные размеры	140x85x65 мм
Масса	0,6 кг
Гарантийный срок эксплуатации	12 месяцев

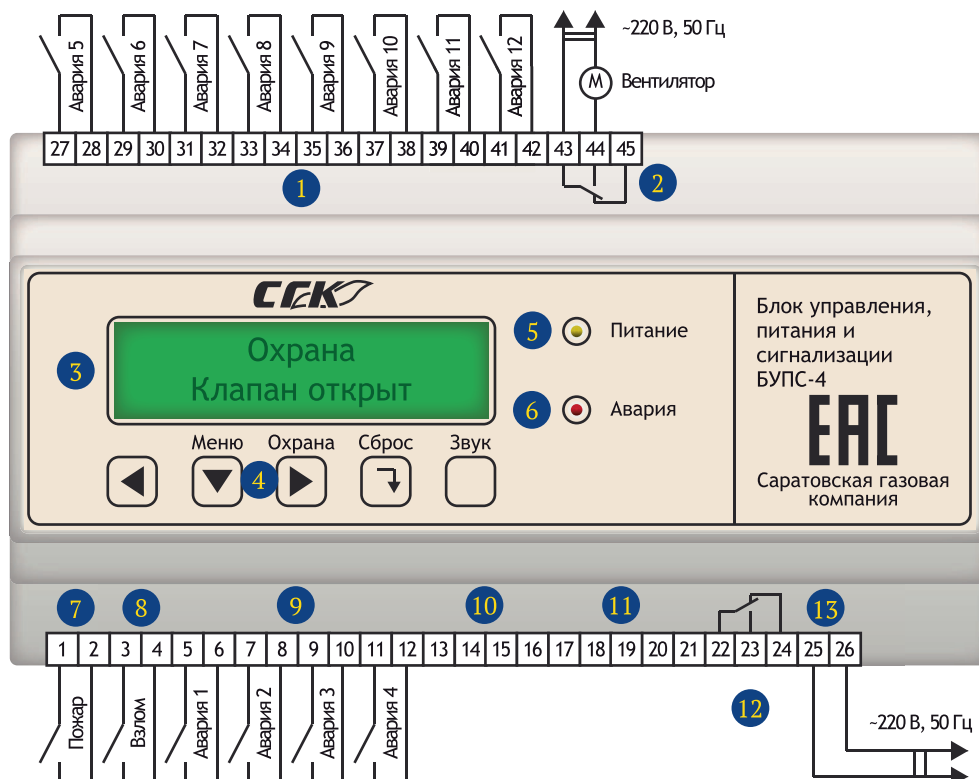
Функциональные возможности и особенности блока управления питания и сигнализации БУПС-4:

- Наличие 4 входов для подключения дискретных датчиков аварийных параметров котельной (Авария 1-4). При срабатывании этих датчиков посылается импульс закрытия клапана типа КЗГЭМ, срабатывает реле №1 и №2.
- Наличие 8 дополнительных входов для подключения дискретных датчиков технологических параметров котельной (Авария 5-12). Срабатывание этих датчиков индицируется световой и звуковой сигнализацией, срабатывает реле №2.
- Есть отдельные входы для подключения пожарной и охранной сигнализации.
- С помощью встроенного интерфейса RS-485 к БУПС-4 можно подключать сигнализаторы загазованности СЗ-2, СЗ-1 или СЗ-3 (общим числом до 255 шт.), пульт контрольный ПК-3 или ПК-4, блоки реле БР-1.4 и БР-2.0, адаптер пожарных извещателей АПИ-1.0.
- БУПС-4 может управлять электромагнитным запорным клапаном типа КЗГЭМ или типа КПЭГ.
- БУПС-4 имеет собственную световую и звуковую сигнализацию, а также ЖК-дисплей для отображения состояния системы и аварий в текстовом виде.
- С помощью меню БУПС-4 возможна установка задержки срабатывания по каждому входу и выбор типа датчика нормально-замкнутого (НЗ) или нормально-разомкнутого (НР).
- БУПС-4 оснащен двумя силовыми электромеханическими реле с максимальной нагрузкой 3А 220В:

Реле №1. При срабатывании датчиков на выходах «Авария 1», «Авария 2», «Авария 3», «Авария 3», «Пожар», по сигналам сигнализаторов загазованности «Порог 2», «Неисправность», при потере связи с сигнализаторами, при обрыве клапана типа КЗГЭМ. Предназначено для управления электромагнитными клапанами с питанием 220 В переменного напряжения, управляемых подачей или снятием питания (например, КПЭГ).

Реле №2. Срабатывает одновременно с реле №2, а также при срабатывании датчиков на выходах «Авария 5» - «Авария 12», по сигналам сигнализаторов загазованности «Порог 1». Предназначено для управления исполнительными устройствами (например вентиляторы, сирены, световые табло и т.п.).

- | | | |
|---|--|--|
| 1 Входы для подключения датчиков контроля технологического оборудования | 5 Светодиодный индикатор «Питание» | 9 Входы для подключения аварийных датчиков котельной |
| 2 Клеммные соединители реле №2 | 6 Светодиодный индикатор «Авария» | 10 Клеммные соединители для подключения сигнализаторов и пультов |
| 3 Жидкокристаллический экран-индикатор | 7 Клеммные соединители для подключения пожарной сигнализации | 11 Клеммные соединители для подключения клапанов типа КЗГЭМ |
| 4 Кнопки управления и навигации меню | 8 Клеммные соединители для подключения дискретных датчиков охранной сигнализации | 12 Клеммные соединители реле №1 |
| | | 13 Клеммные соединители для подключения шнура питания |





БР-1.4 БР-2.0

Блоки реле

Блок реле БР-1.4 предназначен для работы в составе систем автономного контроля загазованности серии СГК.

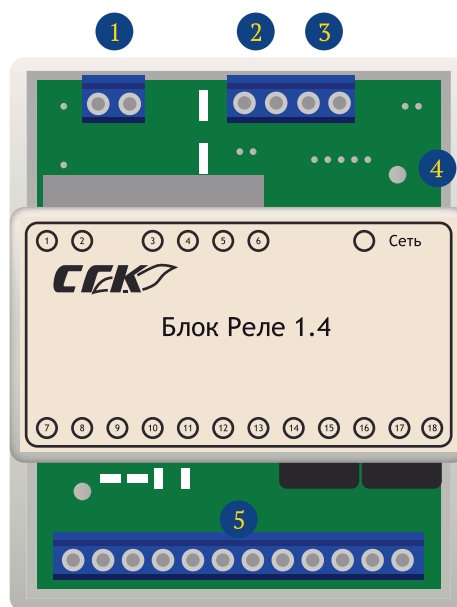
Блок имеет 4 группы переключаемых контактов с допустимой нагрузкой 220 В, 50 Гц, 3 А переменного тока. Блок предназначен для подключения нагрузок переменного тока, например, звонков, сирен, вентиляторов,

клапанов высокого давления типа КПЭГ и т. д. к системам автоматического контроля загазованности СГК. Блок имеет 2 группы по пять переключаемых переключателей (джамперов) для программирования пользователем функционального назначения групп реле. Всего

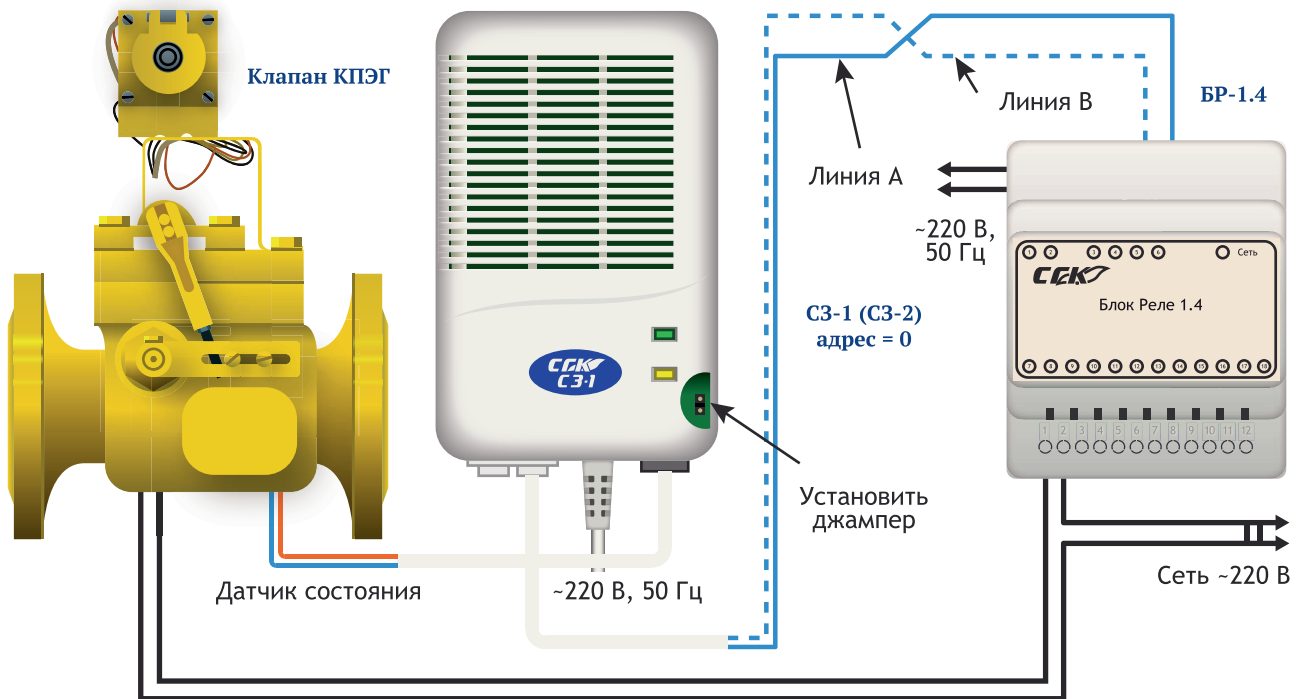
имеется 5 вариантов программирования каждого реле. Также выпускается блок реле БР 2.0, который предназначен для работы в составе систем СГК и имеет 6 групп переключаемых контактов с допустимой нагрузкой 125 В, 0,5 А переменного тока или 30 В, 1А постоянного тока. Блок предназначен для передачи сигналов и состояния системы СГК (аварии, состояние клапана) на контрольные пульты, универсальные GSM модули и другое оборудование сторонних производителей, оснащенное входами типа «сухой контакт».

- 1 Клемма для подключения напряжения питания
- 2 Клемма для подключения резервного питания
- 3 Клемма для подключения линии связи RS-485
- 4 Переключики для программирования;
- 5 Выходы типа сухой контакт

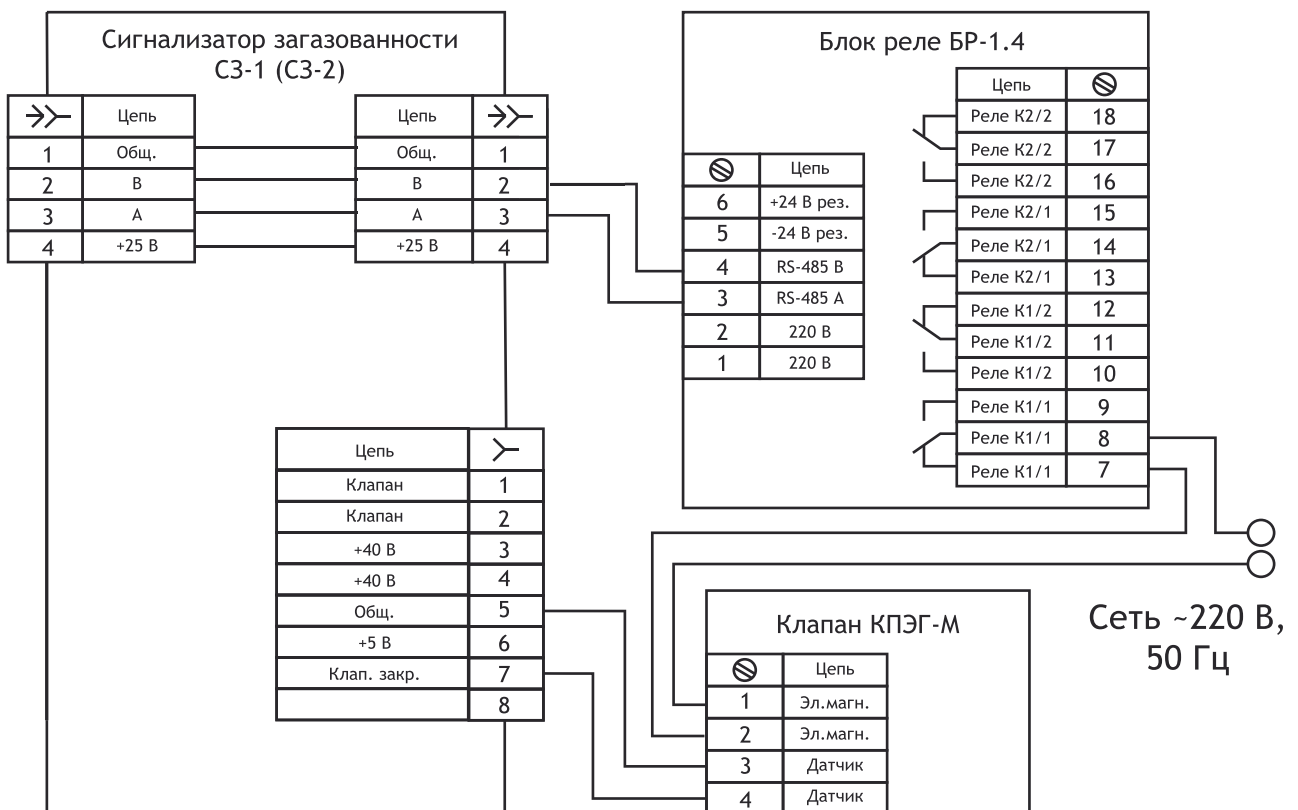
Основные характеристики	Значение
Степень защиты по ГОСТ 14254-96	IP 20
Напряжение питания	~220 ±10 % В
Максимальная потребляемая мощность	4 ВА
Рабочий диапазон температур, °С	0-40
Срок службы	10 лет
Габаритные размеры	95x75x65 мм
Масса	0,3 кг
Гарантийный срок эксплуатации	12 месяцев



Подключение исполнительных устройств к системе контроля загазованности при помощи БР-1.4



Подключение исполнительных устройств к системе контроля загазованности при помощи БР-1.4





БР-Б-1.0

Блок реле бытовой

Блок реле бытовой БР-Б-1.0 (далее блок) предназначен для работы только в составе **БЫТОВЫХ** систем автономного контроля загазованности серии **СГК-Б**. Блок предназначен для подключения систем **СГК-Б** к системам автоматики верхнего уровня, и передачи сигнала «Авария» посредством выходного контакта, типа «открытый коллектор».

Выход блока представляет собой «открытый сток» выходных транзисторных ключей с нагрузочной способностью **30 В, 100 мА**. Блок распознает состояние системы **СГК-Б** и выдает выходные сигналы типа «открыт/закрыт» на выходной транзисторный ключ. При отсутствии напряжения питания выходной ключ закрыт («разомкнут»).

Блок оснащен собственной световой сигнализацией.

Блок представляет собой микропроцессорное устройство. Он выполнен в пластмассовом корпусе прямоугольной формы. На торцевую часть корпуса блока выведены: разъем **RJ-45 «ВЫХОД»** для подключения к модулям ввода, и разъемы **RJ-12 «ЛИНИЯ»**, для подключения блока к сигнализаторам **СЗ-1Б** и **СЗ-2Б** в системе **СГК-2-Б**.

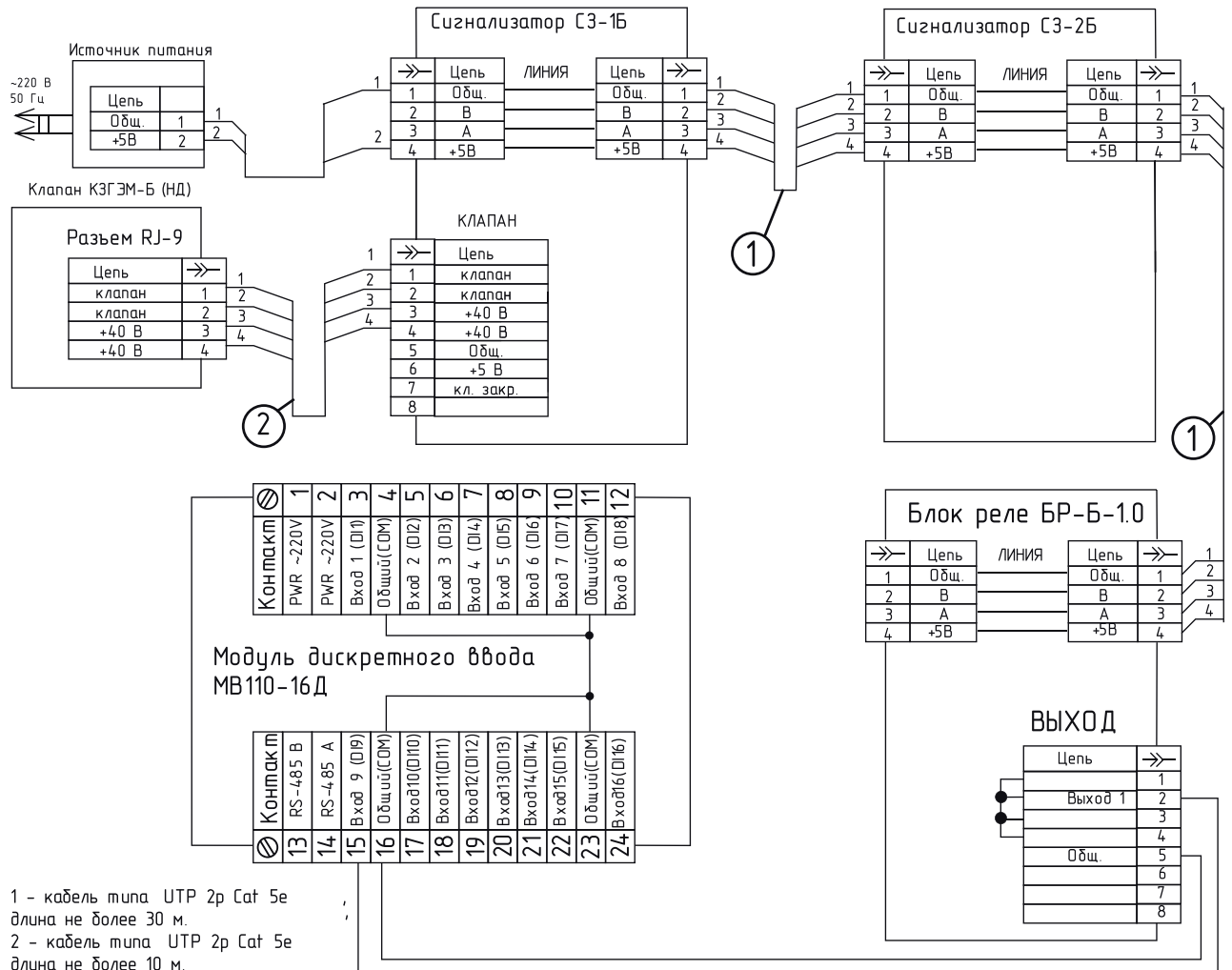
Электрическое питание блока осуществляется постоянным током от сетевого блока питания. Блок питания входит в состав системы контроля загазованности, поставляется в комплекте с ней. Он оснащен разъемом типа **RJ-12** и подключается к разъему «**ЛИНИЯ**» сигнализатора. В системе типа **СГК-2-Б** оба сигнализатора и блок реле питаются от одного адаптера (см. схему подключения стр.21).

Основные характеристики	Значение
Напряжение питания постоянного тока, В	5 В ± 5%
Потребляемая мощность, Вт, не более	2
Максимальное напряжение на контактах, В	30 В
Максимальный коммутируемый ток, мА	100 мА
Класс защиты оболочки	IP20
Срок службы	10 лет
Габаритные размеры	90x60x32 мм
Масса	0,2 кг
Гарантийный срок эксплуатации	12 месяцев

Система СГК-2-Б с бытовым блоком реле БР-Б-1.0 (для передачи сигнала на универсальные модули ввода дискретных сигналов или GSM-модемы)



Система автономного контроля загазованности бытовая СГК-2-Б-СО-СН с БР-Б-1.0 Типовая схема соединений:





БУК-2.4 БУК-2.5

Блок управления клапаном

Блок управления клапаном БУК-2.4 предназначен для работы в составе систем автоматики и сигнализации при использовании в таковых предохранительно-запорных клапанов КЗГЭМ или КЗГЭМ-Б.

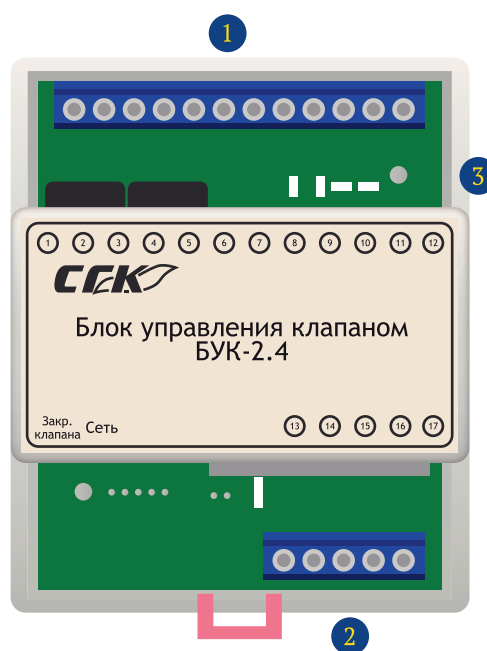
Блок рассчитан на подключение датчиков с выходами типа «сухой контакт» или «открытый коллектор» по двум входам. Третий вход предназначен для подключения датчика с выходом типа «активный», с напряжением до 24 В постоянного тока в состоянии логической «1» и не более 0.8 В постоянного тока в состоянии логического «0». Вход имеет входное сопротивление 51 кОм. Четвертый вход предназначен для подключения датчика с выходом типа «активный», с напряжением 220 В переменного тока. Закрытие

клапана производится по наличию активного сигнала датчика на одном или нескольких входах одновременно. При этом каждый вход индивидуально программируется на срабатывание по «замыканию» или «размыканию» сухих контактов и по наличию или отсутствию напряжений. Для этого внутри блока имеется набор из 4 перемычек.

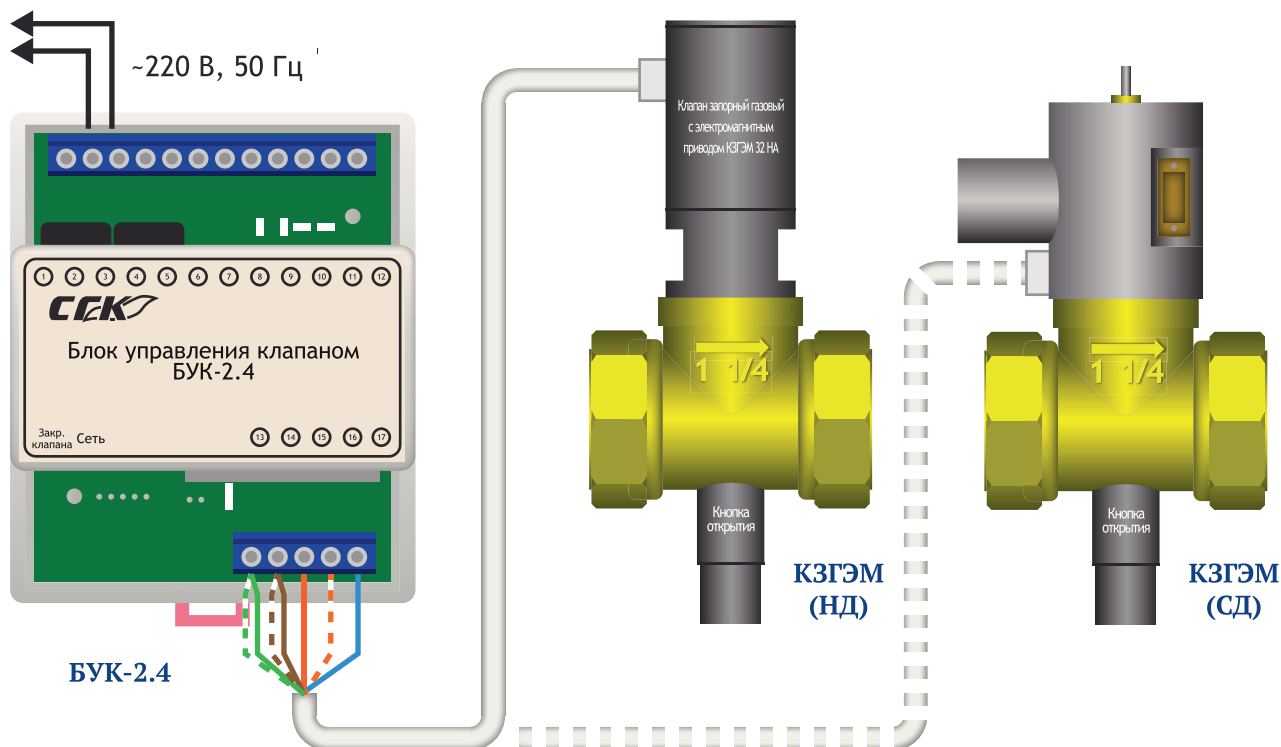
Также выпускается Блок управления клапаном БУК-2.5, который предназначен для подключение 4 датчиков с выходами типа «сухой контакт» или «открытый коллектор». Он оснащен дополнительным реле, для передачи сигнала «Клапан Закрыт» на контрольные пульта, универсальные GSM модули и другое оборудование сторонних производителей, оснащенное входами типа «сухой контакт».

- 1 Клемма для подключения датчиков аварий
- 2 Клемма для подключения клапана КЗГЭМ
- 3 Перемычки для настройки блока

Основные характеристики	Значение
Степень защиты по ГОСТ 14254-96	IP 20
Напряжение питания	~220 ±10 % В
Максимальная потребляемая мощность	4 ВА
Рабочий диапазон температур, °С	0-40
Срок службы	10 лет
Габаритные размеры	95x75x65 мм
Масса	0,3 кг
Гарантийный срок эксплуатации	12 месяцев



Подключение электромагнитных клапанов КЗГЭМ-НД и КЗГЭМ-СД к блоку управления клапаном БУК-2.4



Подключение электромагнитных клапанов КЗГЭМ-НД и КЗГЭМ-СД к блоку управления клапаном БУК-2.4





АПИ-1.0

Адаптер для подключения пожарных извещателей

Адаптер пожарных извещателей АПИ 1.0 предназначен для работы в составе системы автономного контроля загазованности серии СГК-1, СГК-2 и СГК-3.

Адаптер распознает сигналы «Пожар» и «Неисправность» от безадресных пожарных извещателей и передает их в систему автономного контроля загазованности по цифровому интерфейсу RS-485.

Адаптер АПИ-1.0 предназначен для круглосуточной и непрерывной работы с любыми безадресными пожарными извещателями (ПИ) с питанием по шлейфу.

Системы СГК комплектуются одним (или более) из следующих ПИ : ИП212-45, ИП212-141, ИП212-141М, ИП212-41М, ИП212-95, ИП212-87 производства компании «РУБЕЖ». Количество и тип ПИ согласуется с заказчиком отдельно.

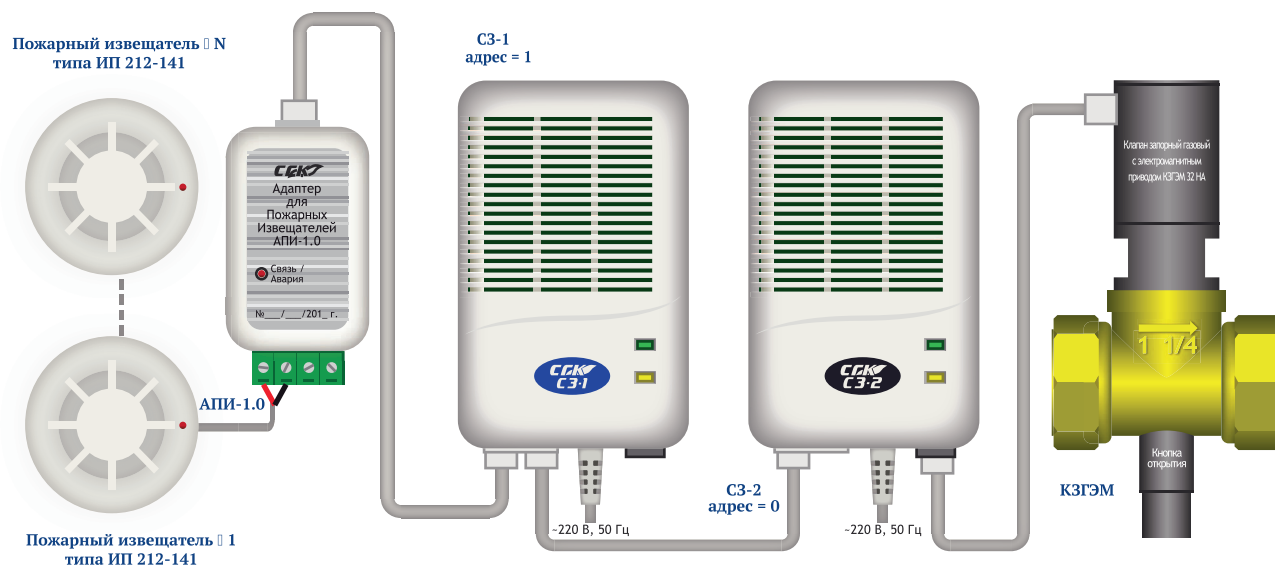
На один вход адаптера допускается подключение пожарных извещателей одного типа с суммарным током потребления в шлейфе не более 4 мА.

Основные характеристики	Значение
Напряжение питания постоянного тока, В	9 – 25
Потребляемая мощность, Вт, не более	2
Максимальное напряжение ШС	20 В
Макс.ток на клеммах ШС при напр. 20В	
- для токопотребляющих извещателей	4 мА
- при замкнутом состоянии ШС	16 мА
Сопротивление утечки между проводами	не менее 50кОм
Срок службы	10 лет
Габаритные размеры	72x36x25 мм
Масса	0,4 кг
Гарантийный срок эксплуатации	12 месяцев

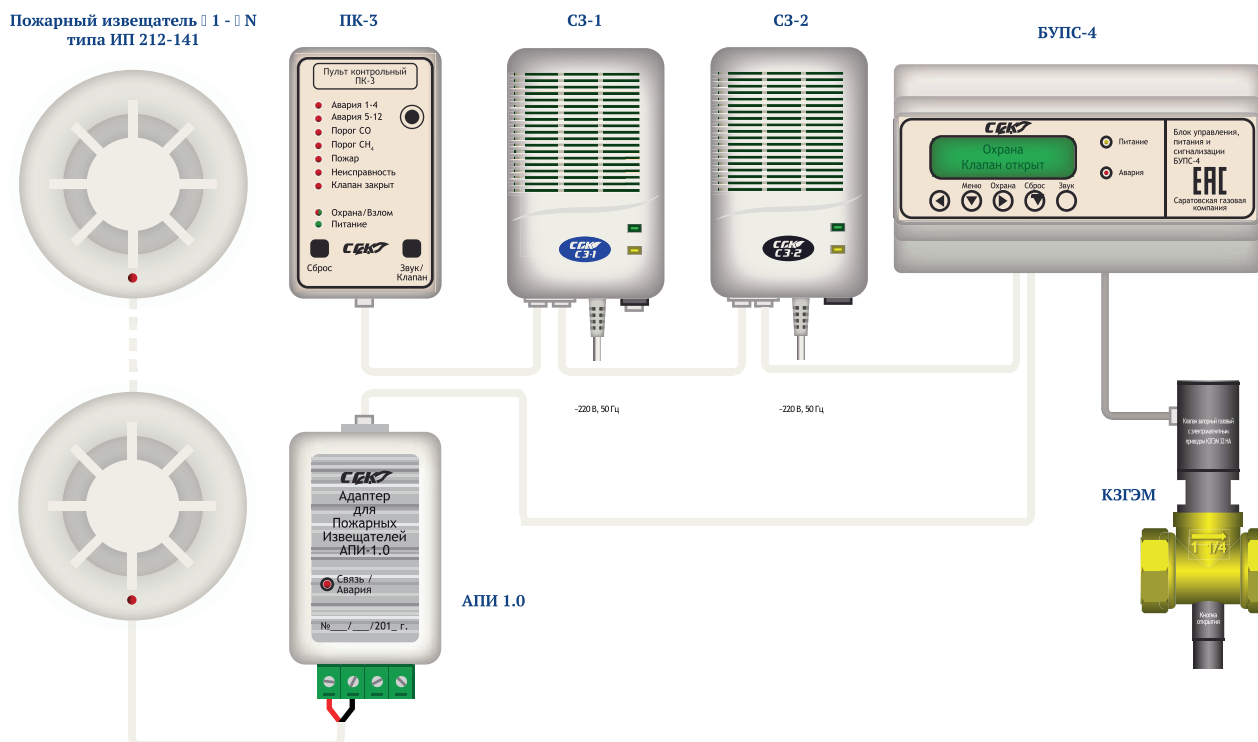


- 1 Разъем для подключения системы СГК
- 2 Клеммы для подключения ПИ нормальнозамкнутых
- 3 Клеммы для подключения ПИ нормальнозамкнутых
- 4 Индикатор аварии

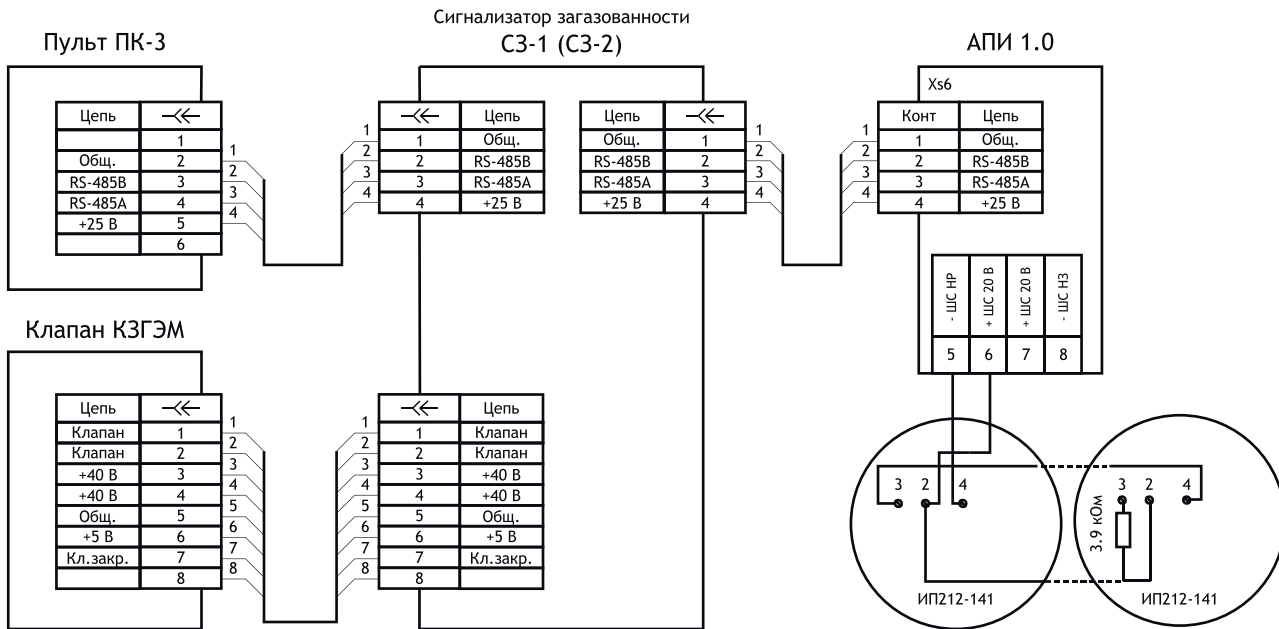
Система СГК-2 с адаптером пожарных извещателей АПИ-1.0



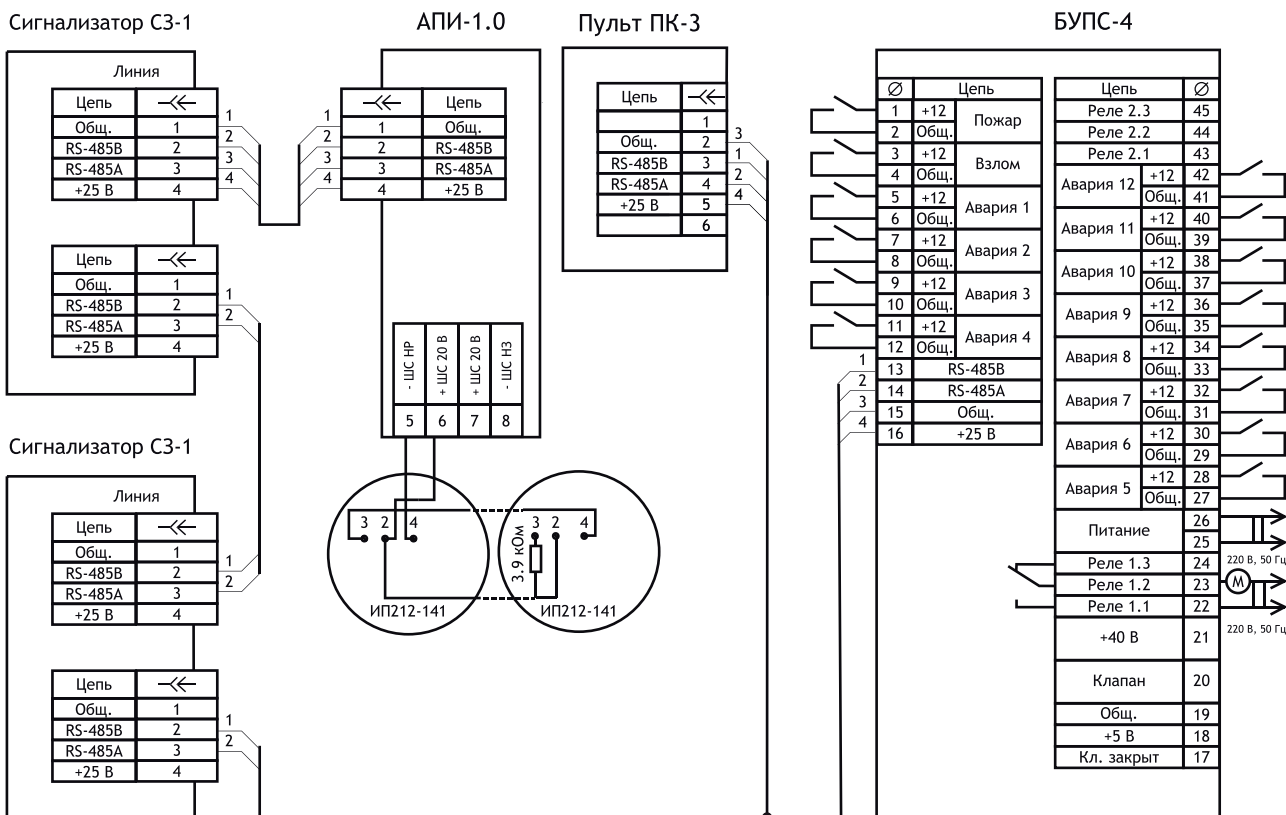
Система СГК-3 с адаптером пожарных извещателей АПИ-1.0



Система СГК-1-ХХ с адаптером пожарных извещателей Схема подключений



Система СГК-3 с адаптером пожарных извещателей Схема подключений



СГК-ЗБК-1

Защитный блок-кейс

Защитный блок-кейс СГК-ЗБК-1 предназначен для защиты сигнализаторов загазованности природным газом СЗ-1 и оксидом углерода СЗ-2 от воздействия пыли, воды и растворов дезинфицирующих средств, применяемых на животноводческих и птицеводческих комплексах для санитарной обработки помещений.

Блок имеет встроенный вентилятор для принудительной подачи среды к сигнализатору и специальный синтетический фильтрующий элемент.

Вид климатического исполнения — УХЛ 4.2 ГОСТ 15150-69.

Условия эксплуатации:

- температура окружающей среды.....от +1 до +40 °С;
- относительная влажность воздуха при температуре +25 С.....до 80 %;
- атмосферное давление.....от 86 до 106,7 кПа

После подачи напряжения питания включается сигнализатор загазованности, установленный в блоке, и подает напряжение питания на вентилятор. Воздушный поток, создаваемый вентилятором, обдувает сигнализатор загазованности, и таким образом, анализируемая среда подается из помещения на сенсор и обеспечивается нормальная работа сигнализатора.

При отказе вентилятора или сильном загрязнении фильтров скорость воздушного потока снижается, что увеличивает время срабатывания сигнализатора.



Основные технические характеристики	Значение
Напряжение питания вентилятора	5 В
Максимальный ток, потребляемый вентилятором	0,1 А
Класс очистки по EN 779	G3
Степень защиты по ГОСТ 14254-96	IP 35
Масса, не более	0,3 кг
Габаритные размеры	60x212x72 мм

АПС-1.0

Адаптер питания и связи

Адаптер питания и связи АПС-1.0 (далее адаптер) предназначен для работы только в составе **БЫТОВЫХ** систем автономного контроля загазованности серии СГК-Б.

Адаптер предназначен для подключения систем СГК-Б к системам автоматики верхнего уровня и резервного питания, обеспечивая работу систем СГК-Б при пропадании напряжения электрической сети.



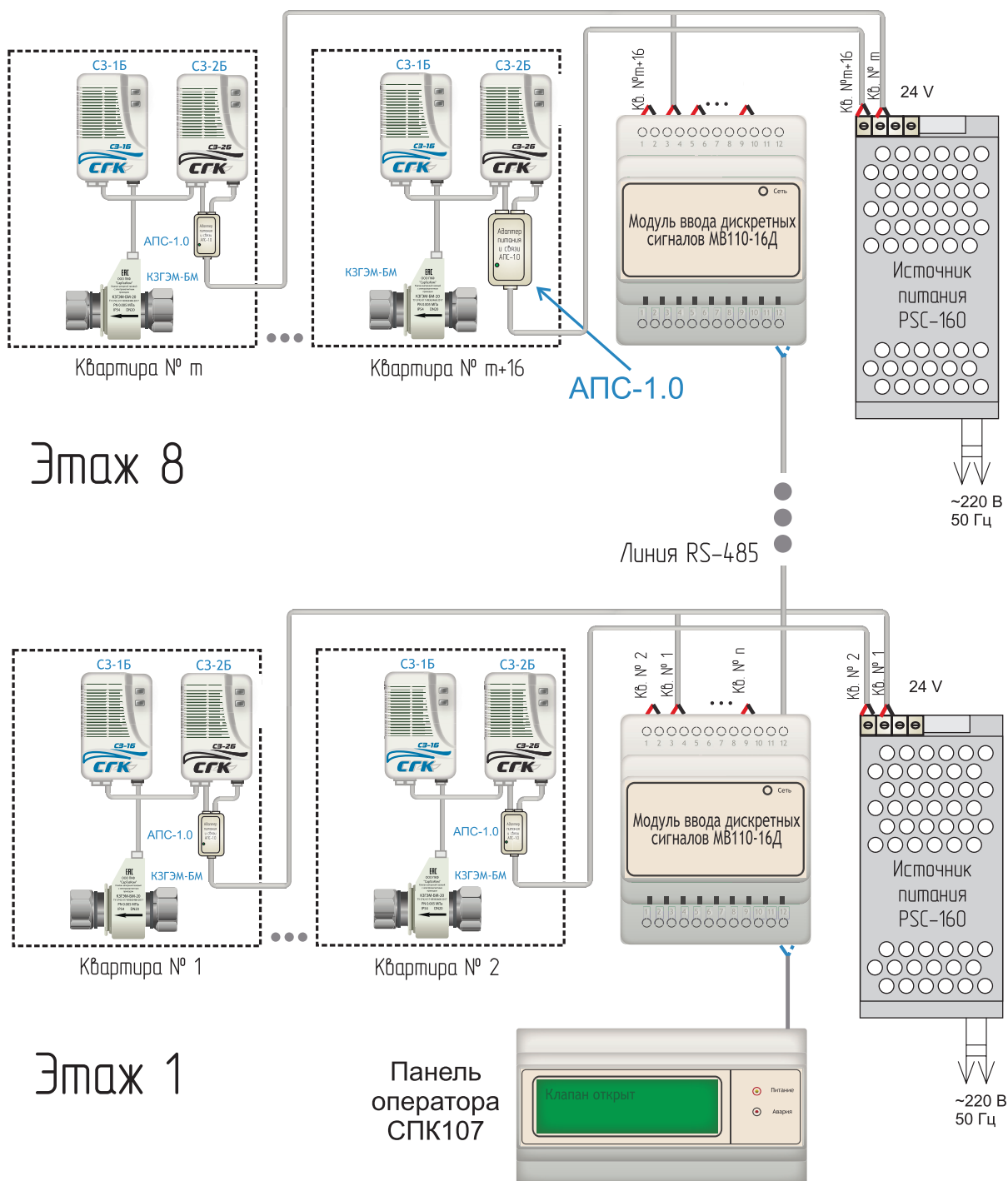
Адаптер выполнен в пластмассовом корпусе прямоугольной формы, состоящем из передней и задней крышек. На передней крышке расположен светодиодный индикатор 1, подсвечивающийся при подаче входного напряжения питания и индицирующий наличие выходного напряжения (5 В для питания систем газового контроля СГК-Б). Электрическое питание адаптера осуществляется постоянным током напряжением 15...32 В от устройства бесперебойного питания. В системе типа СГК-2-Б оба сигнализатора и блок реле питаются от одного адаптера.

Основные характеристики	Значение
Напряжение питания постоянного тока, В	15 – 32
Потребляемая мощность, Вт, не более	2
Максимальный выходной ток, мА	350
Выходное напряжение, В	5±4%
Клас защиты оболочки	IP 20
Срок службы	10 лет
Габаритные размеры	72x36x25 мм
Масса	0,2 кг
Гарантийный срок эксплуатации	12 месяцев



- 1 Разъем для подключения системы СГК
- 2 Разъем для подключения выхода блока реле ВР-Б-1.0
- 3 Разъем «линия» для подключения резервного питания
- 4 Индикатор питания

Поквартирная система газового контроля СГК с автономным питанием



Источники питания PSC-160 24 V позволяют подключить до двух аккумуляторов емкостью 18 А/ч, что обеспечит работу 16 систем типа СГК-2-Б-СО-СН на протяжении 4 часов.

GSM- M-3

Модуль GSM

Изделие обеспечивает:

а) передачу SMS сообщений на заранее записанные на SIM-карту номера абонентов (до 10 шт) сотовой сети о появлении соответствующих аварийных сигналов системы автономного контроля загазованности серии СГК.

б) передачу состояния системы на заранее записанный на SIM-карту номер модуля GSM-M-3 приёмника и вывод информации о соответствующих сигналах системы автономного контроля загазованности на ПК-4 (система дубль).

Модуль GSM-M-3 работает только в системах типа СГК, подключать модуль к бытовым сигнализаторам ЗАПРЕЩАЕТСЯ.



Модули в разных вариантах исполнения не взаимозаменяемы. Изделие выпускается в следующих вариантах:

Вариант 1 (вариант А) — модуль GSM-M-3 для передачи SMS о состоянии системы типа СГК-1 или СГК-2 на сотовый телефон потребителя .

Вариант 2 (вариант В) — модуль GSM-M-3 для передачи SMS о состоянии системы типа СГК-3 на сотовый телефон потребителя .

Вариант 3 (вариант С) — модуль GSM-M-3 передатчик для систем СГК-2, работающий в паре, с выводом информации о состоянии системы СГК на ПК-4 .

Вариант 4 (вариант С) — модуль GSM-M-3 передатчик для систем СГК-3, работающий в паре, с выводом информации о состоянии системы СГК на ПК-4 .

Вариант 5 — модуль GSM-M-3 приемник , работающий в паре, с выводом информации о состоянии системы СГК на ПК-4.

Основные характеристики	Значение
Напряжение питания, В	~220 В ± 10%
Потребляемая мощность, ВА, не более	6
Частота питающего напряжения	50 Гц
Связь с системой автономного контроля загазованности СГК	RS-485
Класс защиты оболочки	IP30
Срок службы	10 лет
Габаритные размеры	63x40x92 мм
Масса	0,5 кг
Гарантийный срок эксплуатации	12 месяцев

Wi-Fi МОДУЛЬ



Wi-Fi Модуль - это устройство, предназначенное для удаленного управления и мониторинга систем газового контроля типа СГК-Б со смартфона через приложение.

Корпус изготовлен из прочного и качественного пластика, устойчивого к износу и деформации даже при длительной эксплуатации. Wi-Fi Модуль поддерживает технологию беспроводной связи, с помощью которой по протоколу MQTT подключается к смартфону. Особенности конструкции позволяют одновременно подключить к устройству кроме сигнализаторов загазованности различные проводные и радио датчики, а также пожарные извещатели.

Устройство выполняет следующие функции:

- Прием сигналов о текущем состоянии и передача команд управления на системы контроля загазованности типа СГК-2-Б-СО-СН по штатному интерфейсу связи;
- Прием сигналов типа «сухой контакт» от дискретных датчиков (3 независимые линии);
- Контроль шлейфа двух-пороговой пожарной сигнализации с контролем обрыва и замыкания;
- Прием сигналов от беспроводных датчиков (сигнализаторов), работающих на частоте 433МГц ;
- Передача данных и прием внешних команд через Wi-Fi из облачных сервисов по протоколу MQTT.

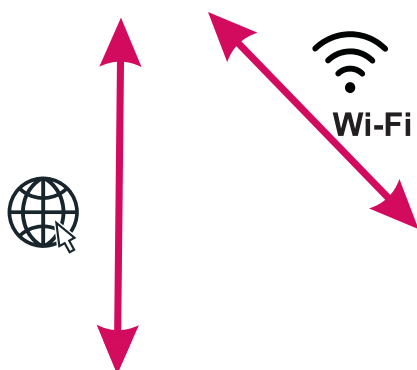
Основные характеристики	Значение
Напряжение питания,	5 В ± 10%
Потребляемая мощность, не более	3 Вт
Стандарт связи Wi-Fi	IEEE 802.11 b/g/n
Частота Wi-Fi модуля	2, 4 ГГц
Класс защиты оболочки	IP30
Срок службы	10 лет
Габаритные размеры	63x40x92 мм
Масса	0,5 кг
Гарантийный срок эксплуатации	12 месяцев

Функциональная схема системы СГК-2Б-СО-СН с Wi-Fi модулем и дополнительными датчиками (для передачи информации на смартфон)

Сервер приложения
MQTT-брокер



До 12 беспроводных радиодатчиков
(пожарные датчики, датчики протечки,
движения, взлома и т.п.)



Смартфон
владельца



Шлейфовые пожарные извещатели, датчики дыма

Датчик протечки

Датчик движения

Датчик открытия
двери



КЗГЭМ

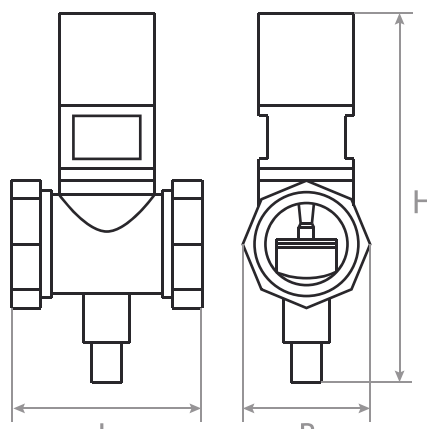
Клапан запорный газовый с электромагнитным приводом

Клапан предназначен для использования в качестве запорного устройства трубопроводных магистралей и газогорелочных устройств с рабочей средой в виде природного газа по ГОСТ 5542-87, паровая фаза сжиженного углеводородного газа по ГОСТ Р 52087 2003 или воздуха с давлением до 0,3 МПа (до 3,0 кгс/см²).

Выпускается также бытовая модификация клапана КЗГЭМ-Б, без узла индикации. Клапаны устанавливаются на горизонтальном участке трубопровода. Клапаны номинальным диаметром от 15 до 32 на низкое давление могут устанавливаться: на вертикальных участках внутреннего трубопровода с учётом направления подачи среды.

Основные технические характеристики	Значение
Сопротивление обмотки катушки электромагнита	16±2 Ом
Амплитуда импульса управляющего сигнала для закрытия клапана	30-45 В
Напряжение питания узла индикации состояния клапана	4-10 В
Номинальное давления для клапанов НД, МПа (кгс/см ²):	0,005 (0,05)
Номинальное давления для клапанов СД, МПа (кгс/см ²):	0,3 (3)
Время срабатывания клапана, не более	1 с
Напряжение сигнала закрытого состояния клапана,	4,5 В
Класс герметичности затвора	A

Обозначение	L	H	B
ДУ-15НД	53	155	36
ДУ-20НД	62	160	36
ДУ-25НД	76	165	40
ДУ-32НД	76	170	50
ДУ-40НД	88	180	60
ДУ-50НД	97	190	70
ДУ-65НД	210	270	100



Клапан должен эксплуатироваться в помещениях, исключающих загрязнение изделия и в атмосфере которых содержание коррозионно-активных агентов не превышает значений, установленных для атмосферы типа 1 по ГОСТ 15150-69.

Срок службы 10 лет, в том числе срок хранения 12 месяцев в упаковке изготовителя в складских помещениях.

Условия эксплуатации:

□ температура окружающей среды - от +1 до +40 С;

□ относительная влажность воздуха - до 80 % при +25 С;

□ атмосферное давление - от 86 до 106,7 кПа.

Клапаны КЗГЭМ-НД и КЗГЭМ-Б-НД оснащены разъемами RJ-45.

Клапаны КЗГЭМ-СД оснащены разъемами типа D-SUB.



КЗГЭМ-	Б-	XX	XX	X
1	2	3	4	5

1 — обозначение клапанов запорных газовых электромагнитных

2 — обозначение бытовой модификации клапана :
Б – бытовой клапан КЗГЭМ без индикации положения отсутствует – клапан КЗГЭМ с индикацией положения

3 — диаметр условного прохода клапана (DN): 15..300

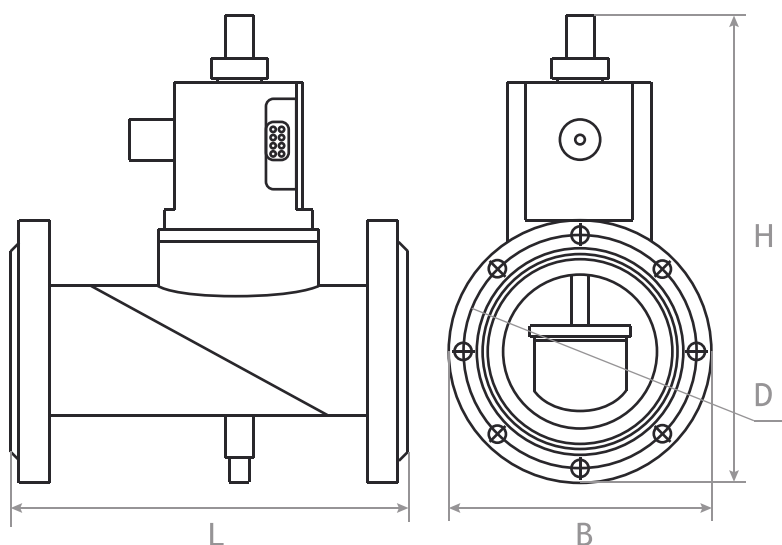
4 — обозначение номинального давления клапана типа КЗГЭМ:

НД — низкое давление PN 0,005 МПа;

СД — среднее давление PN 0,3 МПа.

5 — обозначение способа присоединения к газопроводу
м — муфтовое
ф — фланцевое

Обозначение	Н	В	Л	D, d(кол.отв)
КЗГЭМ-50НДФ	230	160	220	125,18(4)
КЗГЭМ-65НДФ	270	180	220	145,18(4)
КЗГЭМ-80НДФ	270	196	220	160,18(4)
КЗГЭМ-100НДФ	285	214	260	180,18(8)
КЗГЭМ-125НДФ	310	240	355	200,18(8)
КЗГЭМ-150НДФ	375	280	355	240,22(8)
КЗГЭМ-200НДФ	375	335	365	295,22(12)
КЗГЭМ-250НДФ	435	405	410	295,22(12)
КЗГЭМ-300НДФ	460	440	410	400,26(12)



КЗГЭМ-БМ

Клапан запорный газовый с электромагнитным приводом бытовой модернизированный



Клапан запорный газовый с электромагнитным приводом **КЗГЭМ-БМ** (далее клапан) предназначен для использования в качестве запорного устройства трубопроводных магистралей и газогорелочных устройств с рабочей средой в виде природного газа по ГОСТ 5542-87, паровой фазой сжиженного углеводородного газа по ГОСТ Р 52087 2003 или воздуха с давлением до 0,005 МПа (до 0,05 кгс/см²).

К газопроводу клапан **КЗГЭМ-БМ** крепится стальными оцинкованными гайками. Новое изделие представляет собой линейку клапанов с номиналь-

ными диаметрами 15, 20, 25. Клапаны могут выпускаться с переменным диаметром. Например, на входе установлено муфтовое соединение диаметром 25 а на выходе диаметром 15 или наоборот. Также возможна поставка клапанов с соединением с наружной резьбой и быстроразъемным соединением «американка». Но и это еще не все: любые соединения можно комбинировать между собой любым способом. Всего имеется 81 комбинация.

Чтобы защитить газовое оборудование и сам клапан, на входе **КЗГЭМ-БМ** установлен специальный фильтр, который не даст засориться горелкам устройств и предотвратит преждевременный выход клапана из строя. Степень фильтрации очень высокая - 55 Микрон. Простота монтажа достигается за счет огромного спектра присоединительных элементов, а также за счет патентованной технологии подвижного электромагнита. То есть корпус электромагнита с разъемом может свободно вращаться вокруг оси клапана. И направление вывода управляющего кабеля может быть выбрано произвольно.

Клапан **КЗГЭМ-БМ** может устанавливаться на горизонтальных и вертикальных участках газопровода, на спусках и подъемах.

ООО ПКФ «СарГазКом» обладает исключительными правами на дизайн и конструкцию клапанов запорных газовых с электромагнитным приводом **КЗГЭМ-БМ**. Оригинальная конструкция изделия защищена патентами на полезную модель № 174371, №168188, № 171281, № 167615, № 168714. Внешний вид (дизайн) клапана защищен патентами на промышленный образец №105695, № 105696, № 105697. Любое изготовление и копирование изделия или его составных частей без разрешения правообладателя преследуется по закону.

Основные технические характеристики	Значение
Сопротивление обмотки катушки электромагнита	16±2 Ом
Амплитуда импульса управляющего сигнала для закрытия клапана	30-45 В
Установленный ресурс	5000 циклов
Номинальное давление для клапанов НД	0,005 (0,05) МПа (кгс/см ²)
Испытательное давление для прокладочных и стыковочных соединений клапана	0,105 (1,05) МПа (кгс/см ²):
Время срабатывания клапана, не более	1 с
Класс герметичности затвора	A

Клапан, внешний вид которого показан на рисунке, состоит из: корпуса клапана с запорным элементом (4); механизма управления клапаном (3) (далее механизм); электромагнита (2); разъема (1).

Механизм служит для ручного управления (открытие и закрытие) клапаном и индикации положения. В положении «открыт» механизм полностью спрятан в корпус электромагнита. В положении «закрыт» механизм перемещается вдоль оси трубопровода, появляется индикация красного цвета.

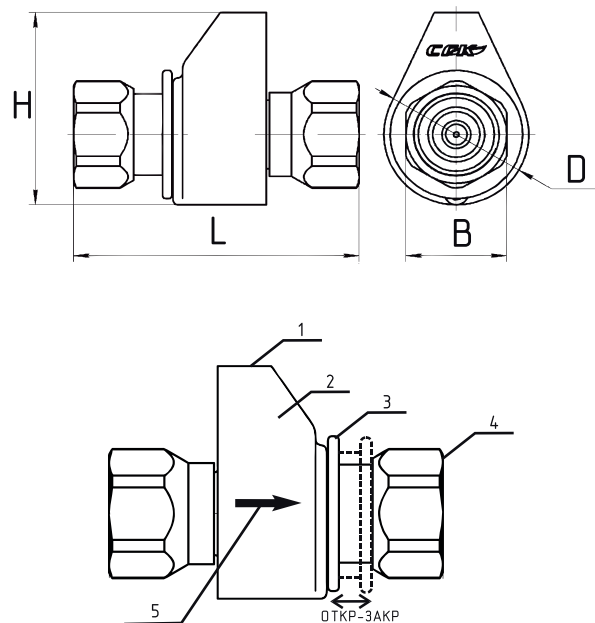
При подаче управляющего электрического сигнала на электромагнитный механизм перемещается вдоль оси трубопровода от электромагнита и перемещает запорный элемент, перекрывая подачу газа. Клапан потребляет энергию только в момент закрытия. В открытом состоянии клапан не создает посторонних шумов и вибраций.

На клапане установлен разъем ТЈ4-4Р4С (также иногда встречается обозначение RJ-9).

На входе установлен специальный фильтрующий элемент, препятствующий загрязнению и преждевременному выходу из строя клапана.

Номинальный диаметр, габаритные размеры, масса, способ присоединения к трубопроводу приведены в таблице:

Тип клапана	DN	Габаритные размеры,			
		L	H	D	B
КЗГЭМ-БМ 15	15	90	63	46	27
КЗГЭМ-БМ 20	20	91	63	46	32
КЗГЭМ-БМ 25	25	100	63	46	36
КЗГЭМ-БМ 15/20	15/20	90	63	46	27/32
КЗГЭМ-БМ 15/25	15/25	94	63	46	27/36
КЗГЭМ-БМ 20/25	20/25	95	63	46	32/36
КЗГЭМ-БМ 20/15	20/15	91	63	46	32/27
КЗГЭМ-БМ 25/15	25/15	95	63	46	36/27
КЗГЭМ-БМ 25/20	25/20	95	63	46	36/32





КПЭГ-М (DN-50, DN-100)

Клапан запорный газовый с электромагнитным приводом

Клапан предназначен для использования в качестве запорного устройства трубопроводных магистралей и газогорелочных устройств с рабочей средой в виде природного газа ГОСТ 5542-87 или воздуха с давлением до 1,2 МПа (до 12 кгс/см²).

Клапаны выпускаются номинальным диаметром 50 и 100 КПЭГ-М-50 и КПЭГ-М-100 соответственно.

Клапан КПЭГ-М — нормально закрытый, то есть прекращение подачи напряжения на электромагнит приводит к закрытию клапана. Вид климатического исполнения — УХЛ 4 по ГОСТ 15150-69.

Условия эксплуатации:

- температура окружающей среды.....от +1 до +40 С;
- относительная влажность воздуха.....до 80% при температуре 25 С;
- атмосферное давление.....от 86 до 106,7 кПа.

В помещении, в котором будет эксплуатироваться клапан содержание коррозионно-активных агентов не должно превышать норм, установленных для атмосферы типа 1 ГОСТ 15150-69; должны отсутствовать агрессивные ароматические вещества (кислоты, лаки, растворители, светлые нефтепродукты).

В клапанах КПЭГ-М для индикации состояния клапана используется датчик контроля состояния электромагнитного привода на базе микропереключателя. Подключение датчика контроля состояния к внешнему узлу индикации осуществляется с помощью проводов, выведенных из корпуса узла электромагнита и промаркированных надписью ДАТЧИК КОНТРОЛЯ СОСТОЯНИЯ.

Основные технические характеристики	Значение
Срок эксплуатации клапана, не менее	10 лет
Напряжение питания переменного тока частотой (50±1) Гц, В	220 В
Потребляемая мощность, ВА, не более	10
Номинальное давление	1,2(12) МПа (кгс/см ²)
Испытательное давление для прокладочных и стыковочных соединений клапана	1,8 (18) МПа (кгс/см ²):
Время срабатывания клапана, не более	1 с
Класс герметичности затвора	A

Декларация о соответствии Техническому Регламенту Таможенного Союза 010/2011 «О безопасности машин и оборудования» ЕАЭС N RU Д-РУ.АВ53.В.00292/19.

Материал корпуса - алюминий.

Тип электропривода - Электромагнитный привод ЭМП-К1, предназначенный для использования в качестве спускового устройства в различных механических запорных устройствах с ручным взводом и формирования сигнала о положении запорного органа устройства.

Питание электромагнита осуществляется от сети переменного тока частотой 50 Гц через однополупериодный выпрямитель.

Взвод клапана осуществляется вручную.

Для продления срока эксплуатации и во избежание преждевременного выхода клапана из строя необходимо принимать меры по предотвращению конденсации влаги на поверхности корпуса клапана. Ресурс изделия до первого среднего ремонта 15 000 часов в течение срока службы 10 лет, в том числе срок хранения 12 месяцев в упаковке изготовителя в складских помещениях.

Межремонтный ресурс 5 000 циклов при трех ремонтах в течение срока службы 10 лет.

Клапаны в упаковке могут транспортироваться любым видом транспорта.

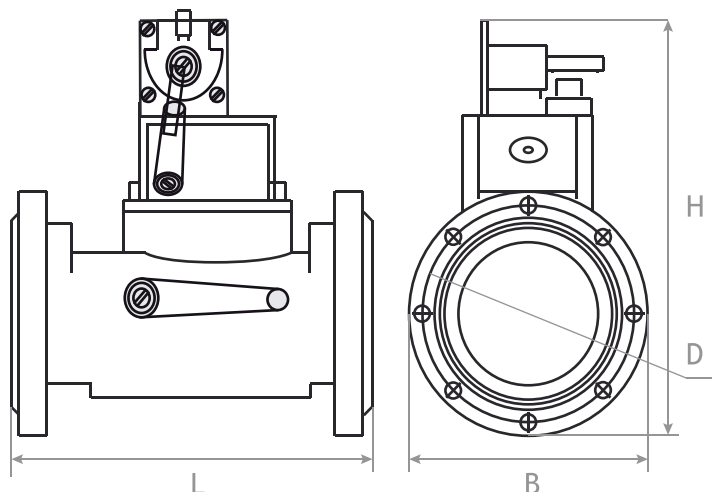
Условия транспортирования в зависимости от воздействия механических факторов — лёгкие (Л) по ГОСТ 23216.

Условия транспортирования должны соответствовать условиям хранения 1 по ГОСТ 15150-69.

Клапан должен быть соединен с трубопроводом способом, предусмотренным конструкцией клапана (с помощью фланца по ГОСТ 33259-2015). Габаритные размеры указаны в таблице.



Обозначение	H	B	L	D, d (кол.отв)
КПЭГ-М DN 50	290	180	220	125,18(4)
КПЭГ-М DN 100	370	250	350	180,18(8)





СГК-1-Б-СН Система автономного контроля загазованности бытовая

Система СГК-1-Б-СН₄ предназначена для контроля содержания природного газа в атмосфере помещений потребителя.

Система СГК-1-Б-СН₄ обеспечивает:

- ▣ непрерывный автоматический контроль содержания природного газа (ГОСТ 5542-87) в воздухе помещений жилых зданий, коттеджей, квартир, других коммунально-бытовых помещений с газоиспользующим оборудованием по двум порогам 10% и 20% НКПР (по заказу возможно другое исполнение);
- ▣ выдачу световой и звуковой сигнализации в случае возникновения в контролируемом помещении концентрации газа, превышающей пороговый уровень и при обрыве или коротком замыкании чувствительного элемента;
- ▣ перекрытие трубопровода подачи газа электромагнитным запорным клапаном при аварийной ситуации;

Комплект поставки:

- ▣ сигнализатор загазованности природным газом бытовой СЗ-1-Б;
- ▣ клапан запорный газовый электромагнитный КЗГЭМ-Б DN 15...32, PN — до 0,3 МПа (по заказу возможно дооснащение узлом индикации) или КЗГЭМ-БМ DN 15..25, PN 0,005 МПа;
- ▣ кабель соединительный для клапана длиной 3 м (по заказу возможна иная длина).

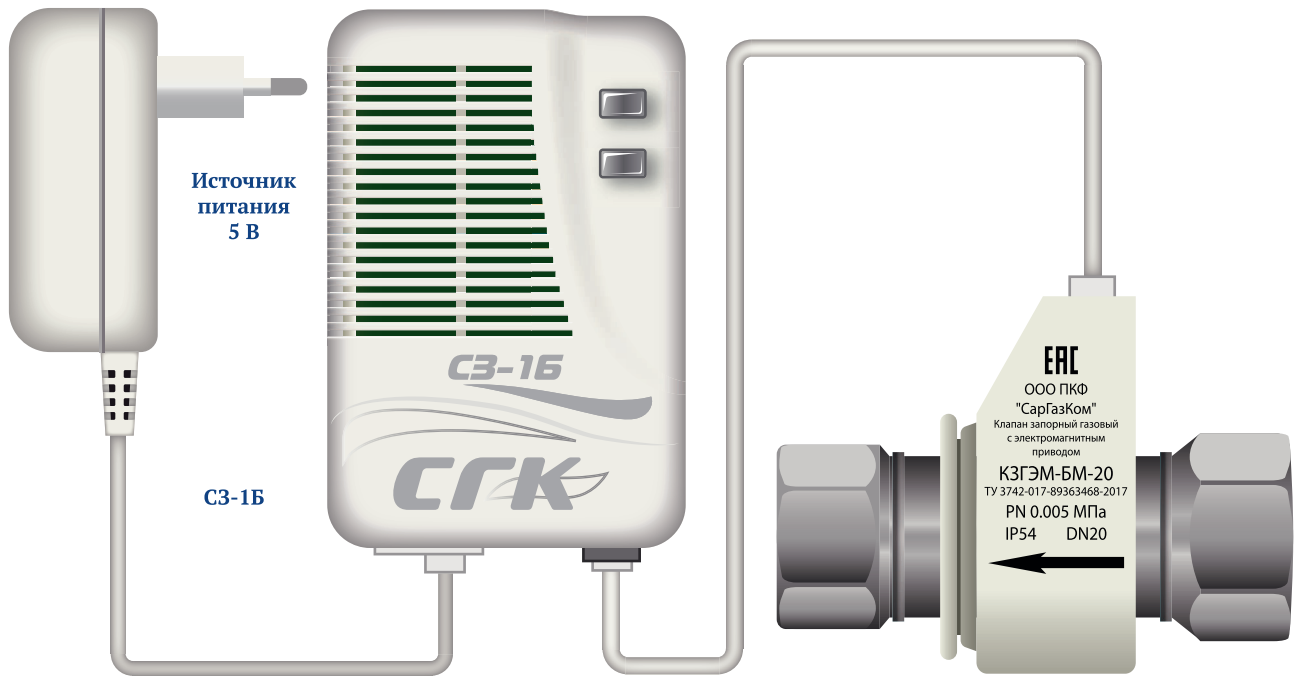
Пример обозначения:

СГК-1-Б-СН₄ DN15НД (где DN15НД (СД) — обозначение диаметра и рабочего давления электромагнитного клапана КЗГЭМ).

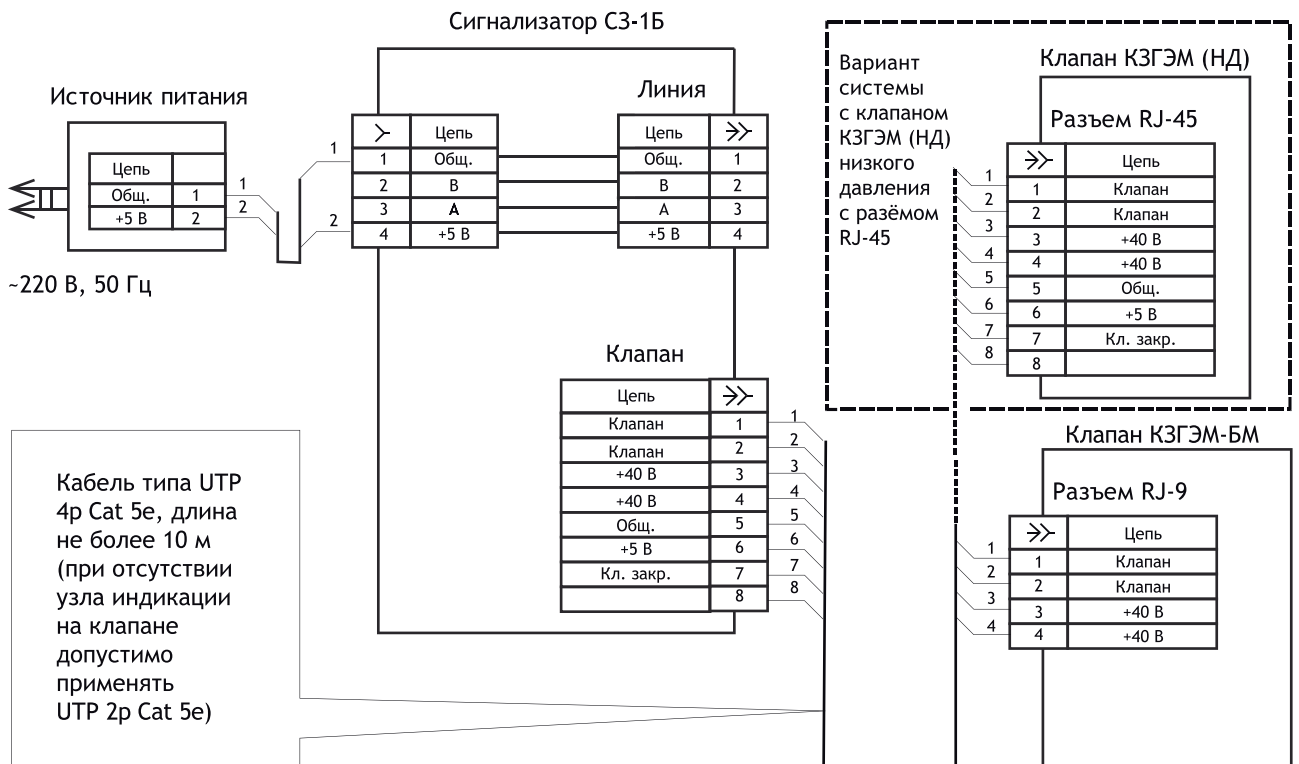
Соединительный кабель оснащен разъемами для быстрого соединения и не требует разделки при монтаже.

В данной системе предусмотрено подключение пульта контрольного ПК-3-Б. Также система может быть модернизирована до СГК-2-Б-СО-СН (т.е. возможно подключения дополнительного сигнализатора СЗ-2-Б).

Система автономного контроля загазованности СГК-1-Б-СН4 (стандартная комплектация)



Система автономного контроля загазованности бытовая СГК-1-Б-СН4, типовая схема соединений:





СГК-1-Б-СО Система автономного контроля загазованности бытовая

Система СГК-1-Б-СО предназначена для контроля содержания угарного газа в атмосфере помещений потребителя.

Система СГК-1-Б-СО обеспечивает:

- непрерывный автоматический контроль содержания угарного газа в воздухе помещений жилых зданий, коттеджей, квартир, других коммунально-бытовых помещений с газоиспользующим оборудованием по двум порогам 20 и 100 мг/м³;
- выдачу световой и звуковой сигнализации в случае возникновения в контролируемом помещении концентрации газа, превышающей пороговый уровень и при обрыве или коротком замыкании чувствительного элемента;
- перекрытие трубопровода подачи газа электромагнитным запорным клапаном при аварийной ситуации;

Комплект поставки:

- сигнализатор загазованности природным газом бытовой СЗ-2БВ;
- клапан запорный газовый электромагнитный КЗГЭМ-Б DN 15...32, PN - до 0,3 МПа (по заказу возможно дооснащение узлом индикации) или КЗГЭМ-БМ DN 15..25 PN 0,005 МПа.
- кабель соединительный для клапана длиной 3 м (по заказу возможна иная длина)

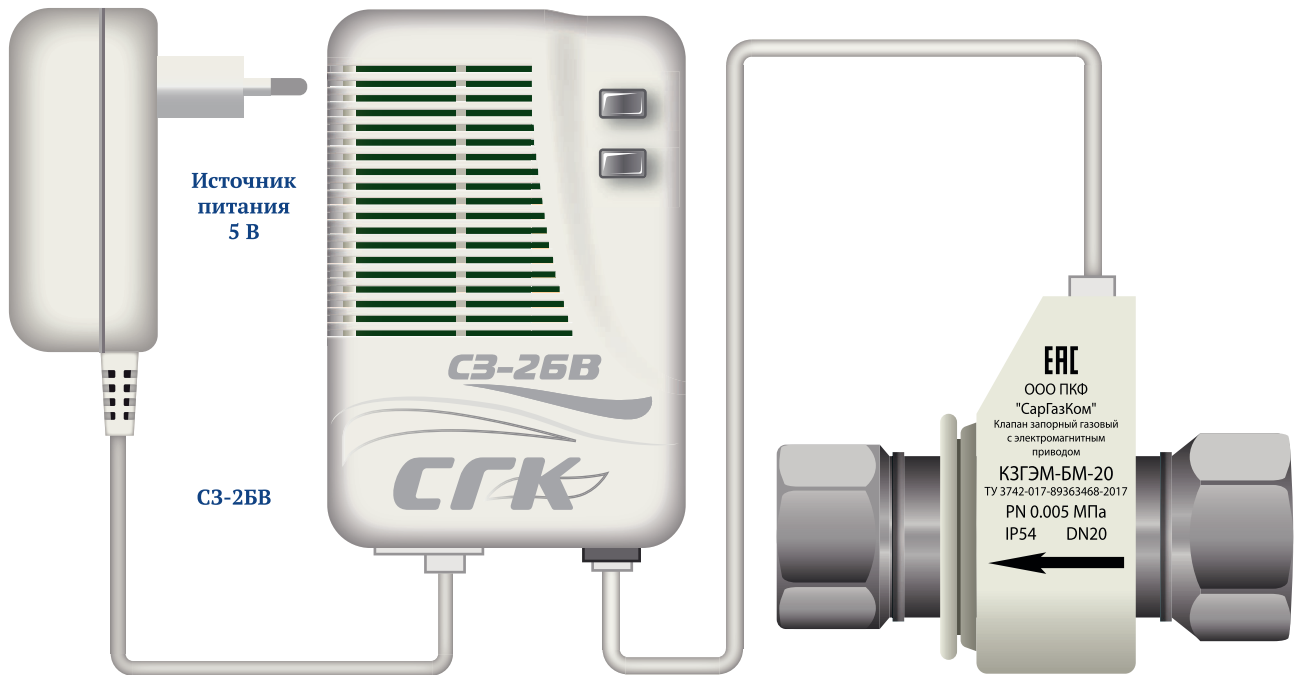
Пример обозначения:

СГК-1-Б-СО DN15НД (где DN15НД (СД) — обозначение диаметра и рабочего давления электромагнитного клапана КЗГЭМ).

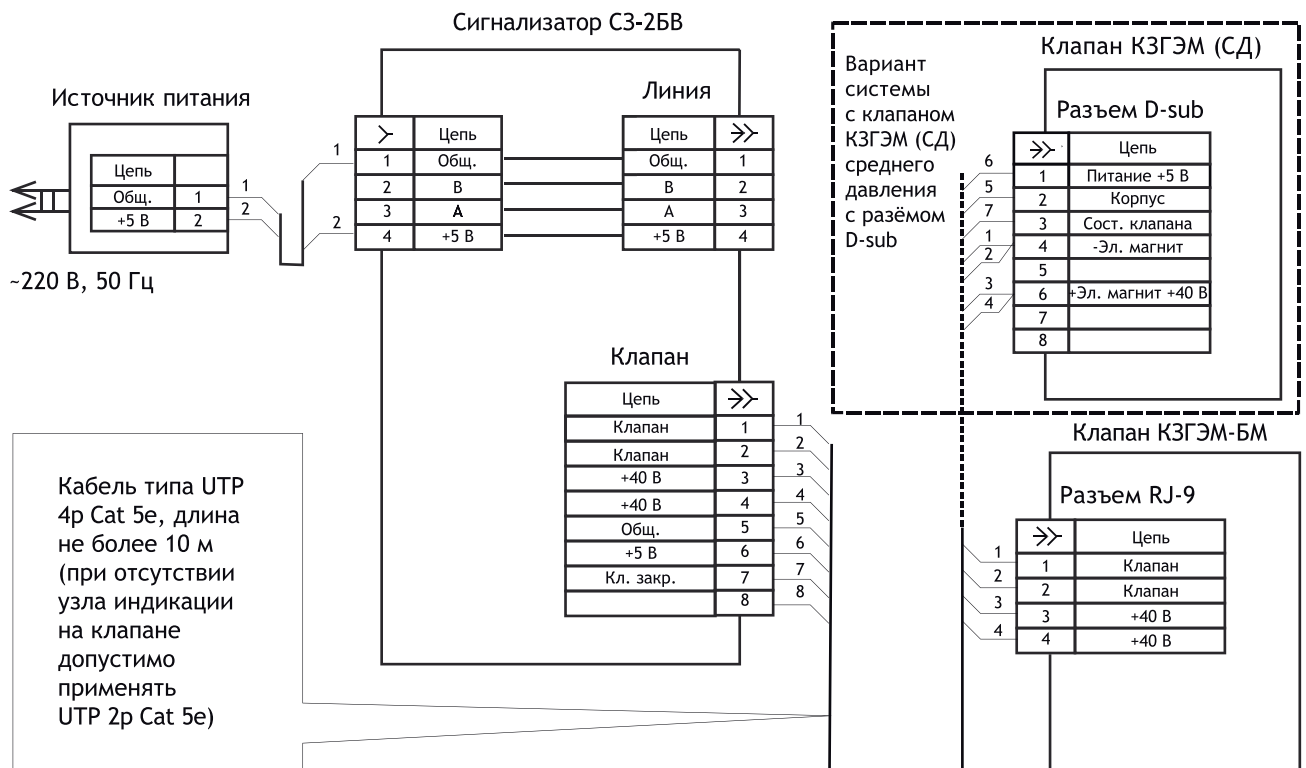
Соединительный кабель оснащен разъемами для быстрого соединения и не требует разделки при монтаже.

В данной системе предусмотрено подключение пульта контрольного ПК-3-Б. Подключение дополнительных сигнализаторов не предусмотрено.

Система автономного контроля загазованности СГК-1-Б-СО (стандартная комплектация)



Система автономного контроля загазованности бытовая СГК-1-Б-СО, типовая схема соединений:





СГК-2-Б-СО-СН

Система автономного контроля загазованности бытовая

Система СГК-2-Б-СО-СН предназначена для контроля содержания угарного газа и природного газа в атмосфере помещений потребителей. В состав системы СГК-2-Б-СО-СН входят бытовые сигнализаторы загазованности, которые являются функционально законченными устройствами. Стандартный комплект оборудования системы СГК-2-Б-СО-СН достаточен для выполнения основных функций и не требует никаких дополнительных устройств.

Система СГК-2-Б-СО-СН обеспечивает:

- непрерывный автоматический контроль содержания угарного газа и метана в воздухе помещений жилых зданий, коттеджей, квартир, любых других коммунально-бытовых и промышленных помещений с газоиспользующим оборудованием по двум порогам 20мг/м^3 и 100мг/м^3 (оксид углерода), 10% и 20% НКПР (природный газ);
- выдачу световой и звуковой сигнализации в случае возникновения в контролируемом помещении концентрации газа, превышающей пороговые уровни, а также при обрыве или коротком замыкании чувствительного элемента, неисправности клапана электромагнитного, обрыве или нарушении линии связи между блоками.
- контроль состояния клапана электромагнитного (открыт/закрыт).
- перекрытие трубопровода подачи газа электромагнитным запорным клапаном при аварийной ситуации;
- выдачу информации о состоянии системы на дополнительные модули.

Комплект стандартной поставки:

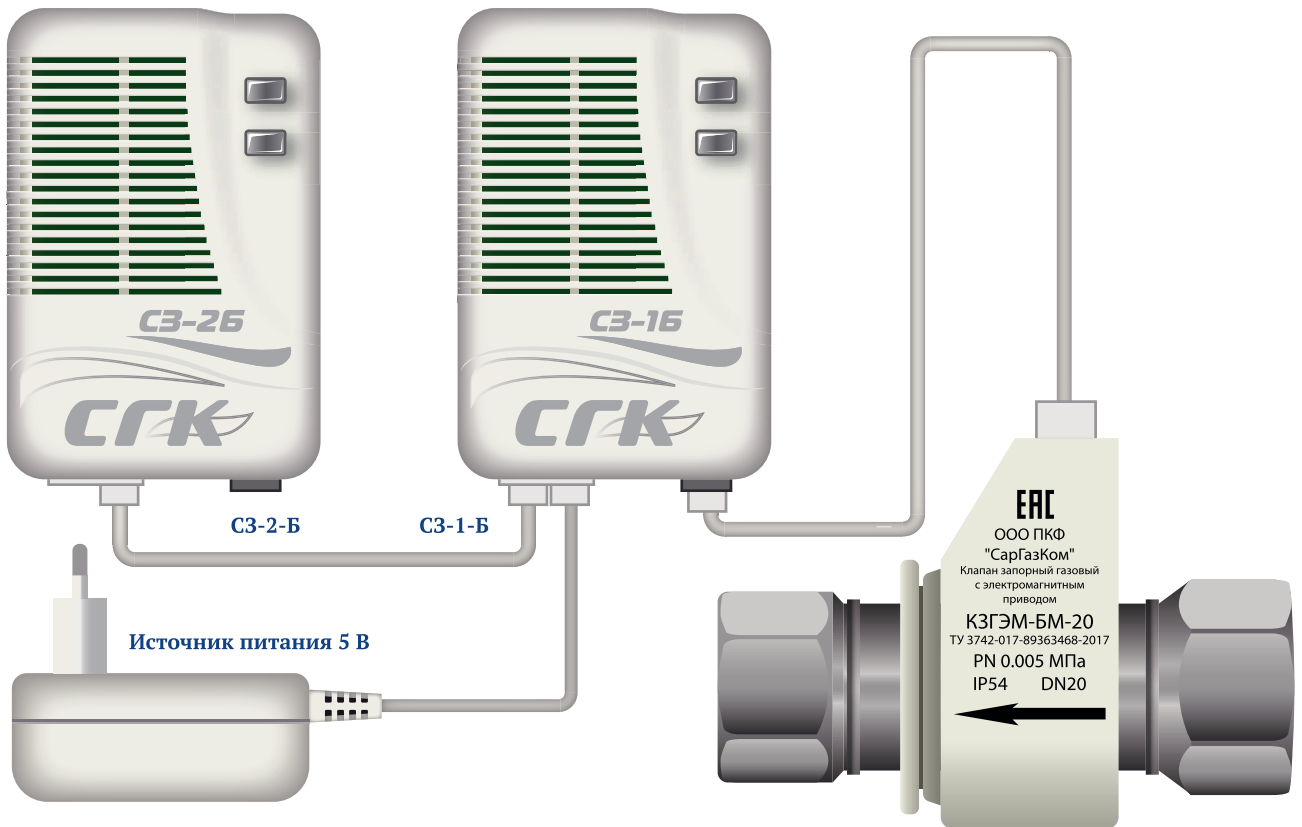
- сигнализатор загазованности природным газом СЗ-1-Б;
- сигнализатор загазованности оксидом углерода СЗ-2-Б;
- клапан запорный газовый электромагнитный КЗГЭМ-Б DN 15...32, PN — до 0,3 МПа (по заказу возможно дооснащение узлом индикации) или КЗГЭМ-БМ DN 15...25 PN 0,005 МПа.
- кабель соединительный для клапана длиной 3 м (по заказу возможна иная длина).
- кабель соединительный для сигнализаторов 3 м (по заказу возможна иная длина).

Пример обозначения:

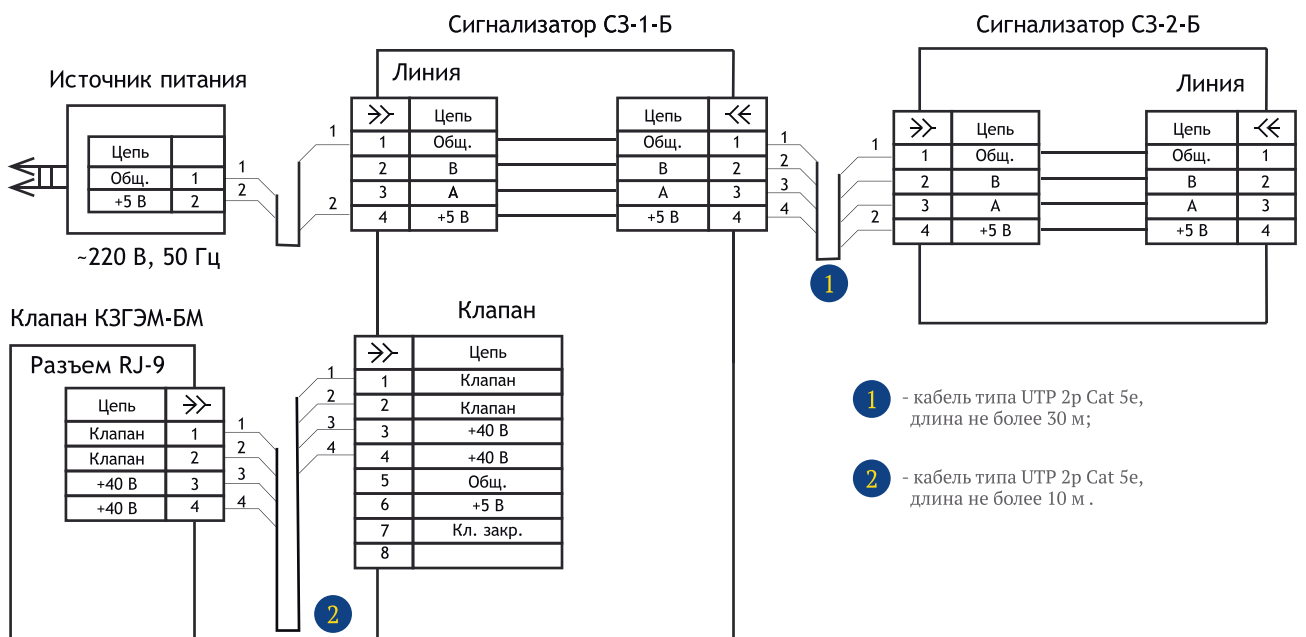
СГК-2-Б-СО-СН DN25НД (где DN25НД (СД) — обозначение диаметра и рабочего давления электромагнитного клапана КЗГЭМ)

Система СГК-2-Б-СО-СН может применяться на любом промышленном и коммунально-бытовом объекте. По заказу система комплектуется пультом контрольным ПК-3-Б для передачи сигналов в другое помещение. Соединительные кабели оснащены разъемами для быстрого соединения и не требуют разделки при монтаже. Может применяться на любом промышленном и коммунально-бытовом объекте.

Система автономного контроля загазованности СГК-2-Б-СО-СН (стандартная комплектация)



Система автономного контроля загазованности бытовая СГК-2-Б-СО-СН, типовая схема соединений:





СГК-1-СН₄

Система автономного контроля загазованности

Система СГК-1-СН предназначена для контроля содержания природного газа в атмосфере помещений потребителя.

Система СГК-1-СН обеспечивает:

- непрерывный автоматический контроль содержания природного газа (ГОСТ 5542-87) в воздухе помещений жилых зданий, коттеджей, квартир, любых других коммунально-бытовых и промышленных помещений с газоиспользующим оборудованием по двум порогам 10% и 20% НКПР;
- выдачу световой и звуковой сигнализации в случае возникновения в контролируемом помещении концентрации газа, превышающей пороговый уровень, а также при обрыве или коротком замыкании чувствительного элемента, неисправности клапана электромагнитного, обрыве или нарушении связи с дополнительными блоками.
- контроль состояния клапана электромагнитного (открыт/закрыт).
- перекрытие трубопровода подачи газа электромагнитным запорным клапаном при аварийной ситуации;

Комплект стандартной поставки:

- сигнализатор загазованности природным газом СЗ-1 (один или несколько (до 250 шт)).
- клапан запорный газовый электромагнитный КЗГЭМ DN 15...300, PN — до 0,3 МПа.
- кабель соединительный для клапана длиной 5 м (по заказу возможна иная длина).

Пример обозначения:

СГК-1-СН DN15НД (где DN15НД (СД) - обозначение диаметра и рабочего давления электромагнитного клапана КЗГЭМ)

Для контроля загазованности в помещениях с большой площадью в данной системе возможно подключение до 250 дополнительных сигнализаторов, из расчета один сигнализатор на 60-100 м².

По заказу система комплектуется пультом контрольным ПК-3 для передачи сигналов в другое помещение. Стандартное исполнение сигнализаторов - энергозависимое (возможно другое исполнение). Соединительный кабель оснащен разъемами для быстрого соединения и не требует разделки при монтаже.



СГК-1-СО Система автономного контроля загазованности

Система СГК-1-СО предназначена для контроля содержания оксида углерода (угарного газа) в атмосфере помещений потребителя.

Система СГК-1-СО обеспечивает:

- непрерывный автоматический контроль содержания угарного газа в воздухе помещений жилых зданий, коттеджей, квартир, любых других коммунально-бытовых и промышленных помещений с газоиспользующим оборудованием по двум порогам 20 мг/м³ и 100 мг/м³;
- выдачу световой и звуковой сигнализации в случае возникновения в контролируемом помещении концентрации газа, превышающей пороговый уровень, а также при обрыве или коротком замыкании чувствительного элемента, неисправности клапана электромагнитного, обрыве или нарушении связи с дополнительными блоками.
- контроль состояния клапана электромагнитного (открыт/закрыт).
- перекрытие трубопровода подачи газа электромагнитным запорным клапаном при аварийной ситуации;

Комплект стандартной поставки:

- сигнализатор загазованности оксидом углерода С3-2 (один или несколько (до 250 шт)).
- клапан запорный газовый электромагнитный КЗГЭМ DN 15...300, PN — до 0,3 МПа.
- кабель соединительный для клапана длиной 5 м (по заказу возможна иная длина).

Пример обозначения:

СГК-1-СО DN15НД (где DN15НД (СД) - обозначение диаметра и рабочего давления электромагнитного клапана КЗГЭМ)

Для контроля загазованности в помещениях с большой площадью в данной системе возможно подключение до 250 дополнительных сигнализаторов, из расчета один сигнализатор на 200 м². По заказу система комплектуется пультом контрольным ПК-3 для передачи сигналов в другое помещение. Стандартное исполнение сигнализаторов - энергозависимое (возможно другое исполнение). Соединительный кабель оснащен разъемами для быстрого соединения и не требует разделки при монтаже.



СГК-1-С₃Н₈

Система автономного контроля загазованности

Система СГК-1-С₃Н₈ предназначена для контроля содержания сжиженного газа в атмосфере помещений потребителя.

Система СГК-1-С₃Н₈ обеспечивает

- непрерывный автоматический контроль содержания сжиженного газа в воздухе помещений жилых зданий, коттеджей, квартир, любых других коммунально-бытовых и промышленных помещений с газоиспользующим оборудованием по двум порогам 10% и 20% НКПР;
- выдачу световой и звуковой сигнализации в случае возникновения в контролируемом помещении концентрации газа, превышающей пороговый уровень, а также при обрыве или коротком замыкании чувствительного элемента, неисправности клапана электромагнитного, обрыве или нарушении связи с дополнительными блоками.
- контроль состояния клапана электромагнитного (открыт/закрыт).
- перекрытие трубопровода подачи газа электромагнитным запорным клапаном при аварийной ситуации;

Комплект стандартной поставки:

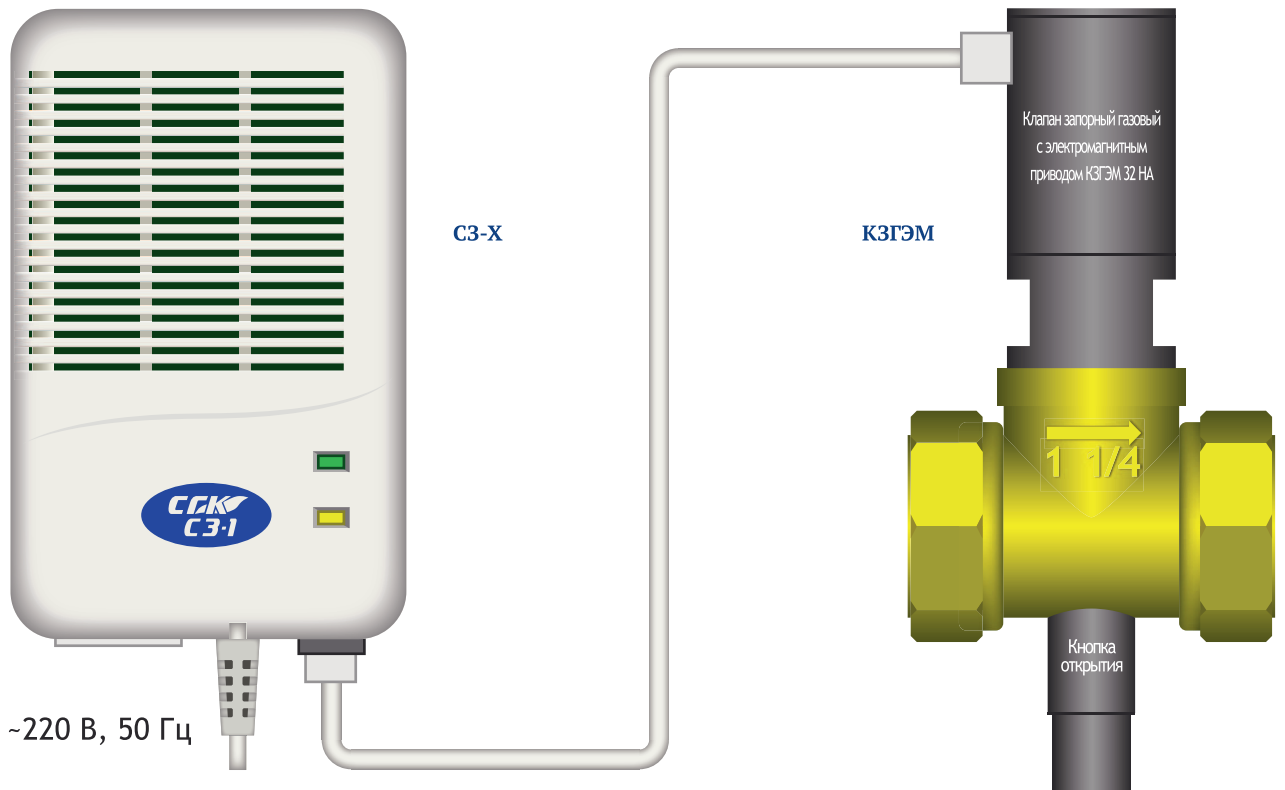
- сигнализатор загазованности сжиженным газом СЗ-3 (один или несколько (до 250 шт)).
- клапан запорный газовый электромагнитный КЗГЭМ DN 15...150, PN — до 0,3 МПа.
- кабель соединительный для клапана длиной 5 м (по заказу возможна иная длина).

Пример обозначения:

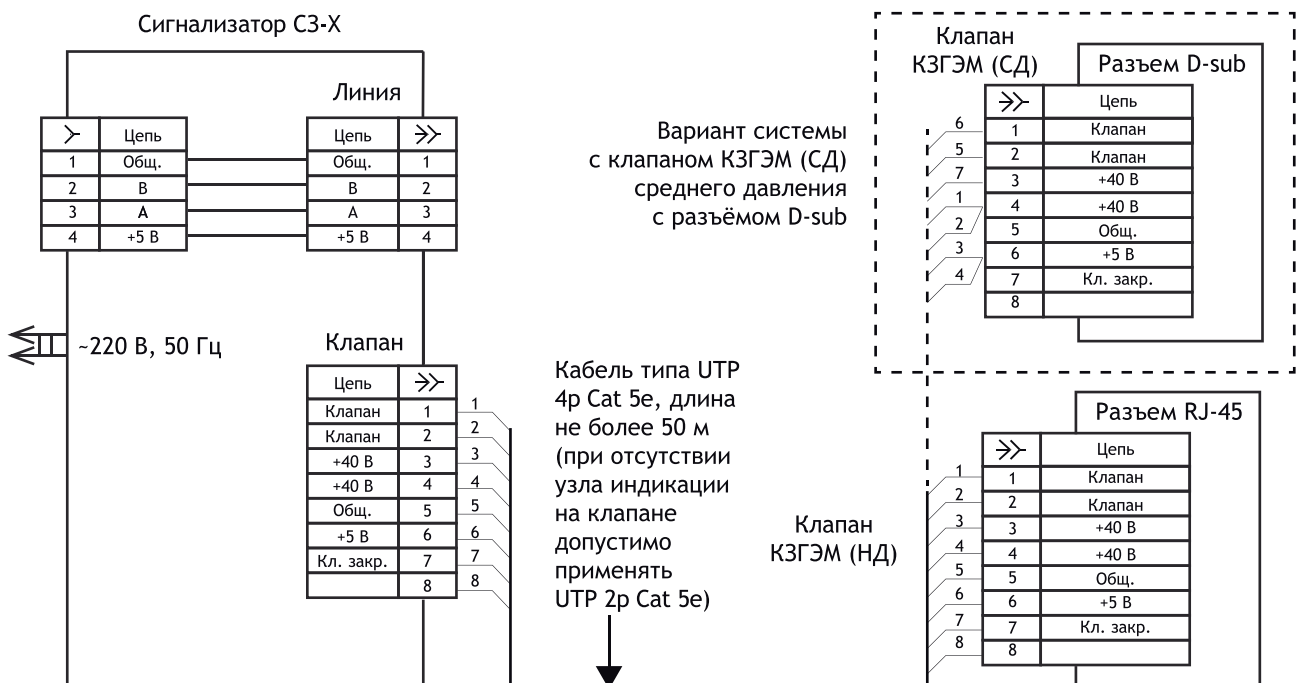
СГК-1-С₃Н₈ DN15НД (где DN15НД (СД) - обозначение диаметра и рабочего давления электромагнитного клапана КЗГЭМ)

Для контроля загазованности в помещениях с большой площадью в данной системе возможно подключение до 250 дополнительных сигнализаторов, из расчета один сигнализатор на 60-100 м². По заказу система комплектуется пультом контрольным ПК-3 для передачи сигналов в другое помещение. Стандартное исполнение сигнализаторов — энергозависимое (возможно другое исполнение). Соединительный кабель оснащен разъемами для быстрого соединения и не требует разделки при монтаже.

Система автономного контроля загазованности СГК-1-ХХ (стандартная комплектация)



Система автономного контроля загазованности бытовая СГК-1-ХХ, типовая схема соединений:





СГК-2-СО-СН Система автономного контроля загазованности

В состав системы СГК-2-СО-СН входят сигнализаторы загазованности, которые являются функционально законченными устройствами. Стандартный комплект оборудования достаточен для выполнения основных функций и не требует никаких дополнительных устройств. Система СГК-2-СО-СН может применяться на любом промышленном и коммунально-бытовом объекте. Для контроля загазованности в помещениях с большой площадью в данной системе возможно подключение дополнительных сигнализаторов С3-1 или С3-2 общим числом до 250.

Система СГК-2-СО-СН обеспечивает:

- непрерывный автоматический контроль содержания угарного газа и метана в воздухе помещений жилых зданий, коттеджей, квартир, любых других коммунально-бытовых и промышленных помещений с газоиспользующим оборудованием по двум порогам 20 мг/м³ и 100 мг/м³ (оксид углерода), 10% и 20% НКПР (природный газ) ;
- выдачу световой и звуковой сигнализации в случае возникновения в контролируемом помещении концентрации газа, превышающей пороговые уровни, а также при обрыве или коротком замыкании чувствительного элемента, неисправности клапана электромагнитного, обрыве или нарушении линии связи между блоками.
- контроль состояния клапана электромагнитного (открыт/закрыт).
- перекрытие трубопровода подачи газа электромагнитным запорным клапаном при аварийной ситуации;
- выдачу информации о состоянии системы на дополнительные модули.

Комплект стандартной поставки:

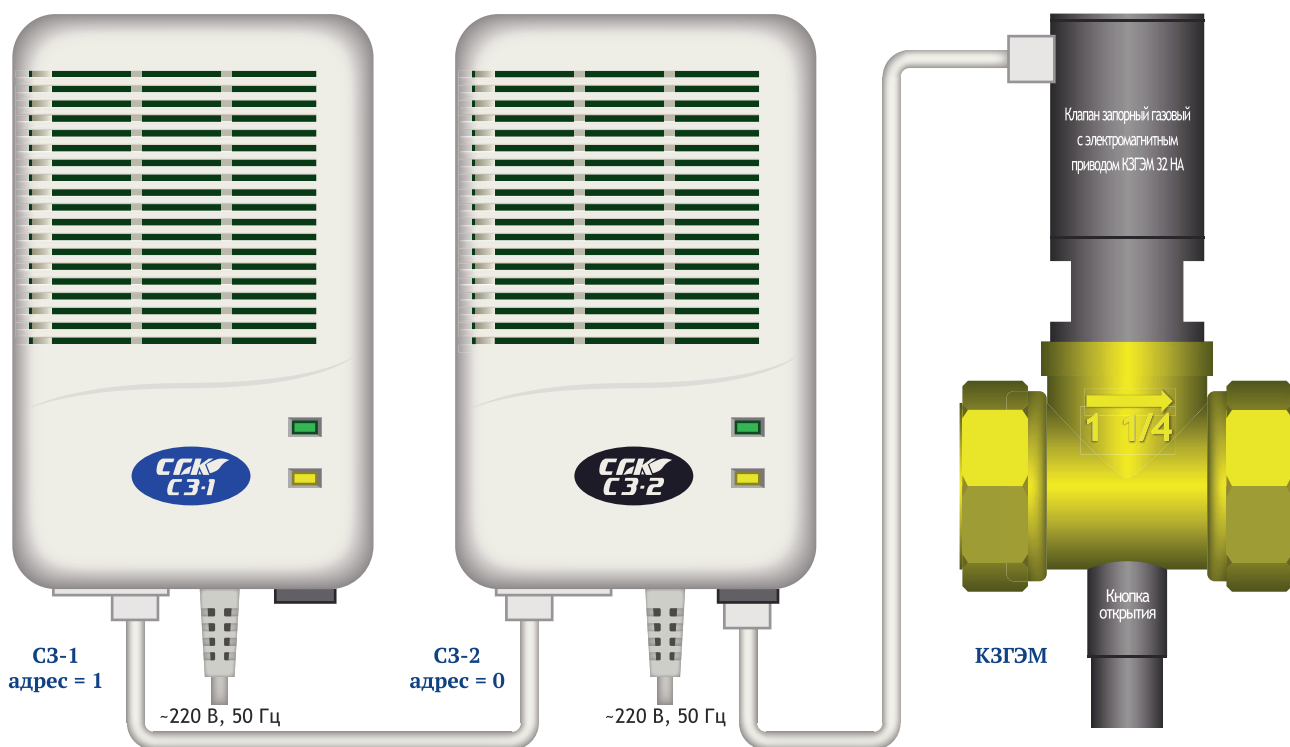
- сигнализатор загазованности природным газом С3-1 (один или несколько).
- сигнализатор загазованности оксидом углерода С3-2 (один или несколько)
- клапан запорный газовый электромагнитный КЗГЭМ DN 15...300, PN — до 0,3 МПа.
- кабель соединительный для клапана длиной 5 м (по заказу возможна иная длина).
- кабель соединительный для сигнализаторов 5 м (по заказу возможна иная длина).

Пример обозначения:

СГК-2-СО-СН DN25НД (где DN25НД (СД) - обозначение диаметра и рабочего давления электромагнитного клапана КЗГЭМ)

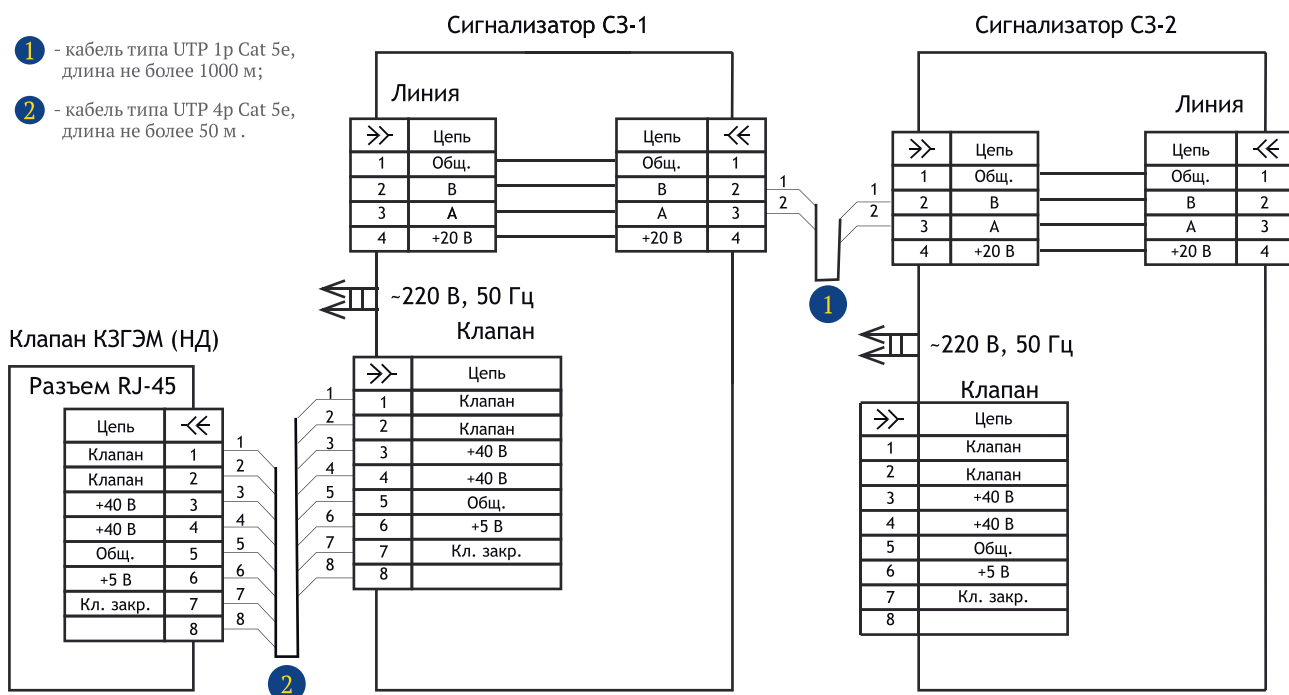
По заказу система комплектуется пультом контрольным ПК-3 для передачи сигналов в другое помещение. Также можно подсоединить и другие дополнительные блоки: БР 1.4 или БР 2.0, АПИ 1.0, ПК-4. Соединительные кабели оснащены разъемами для быстрого соединения и не требуют разделки при монтаже.

Система автономного контроля загазованности СГК-2-СО-СН (стандартная комплектация)

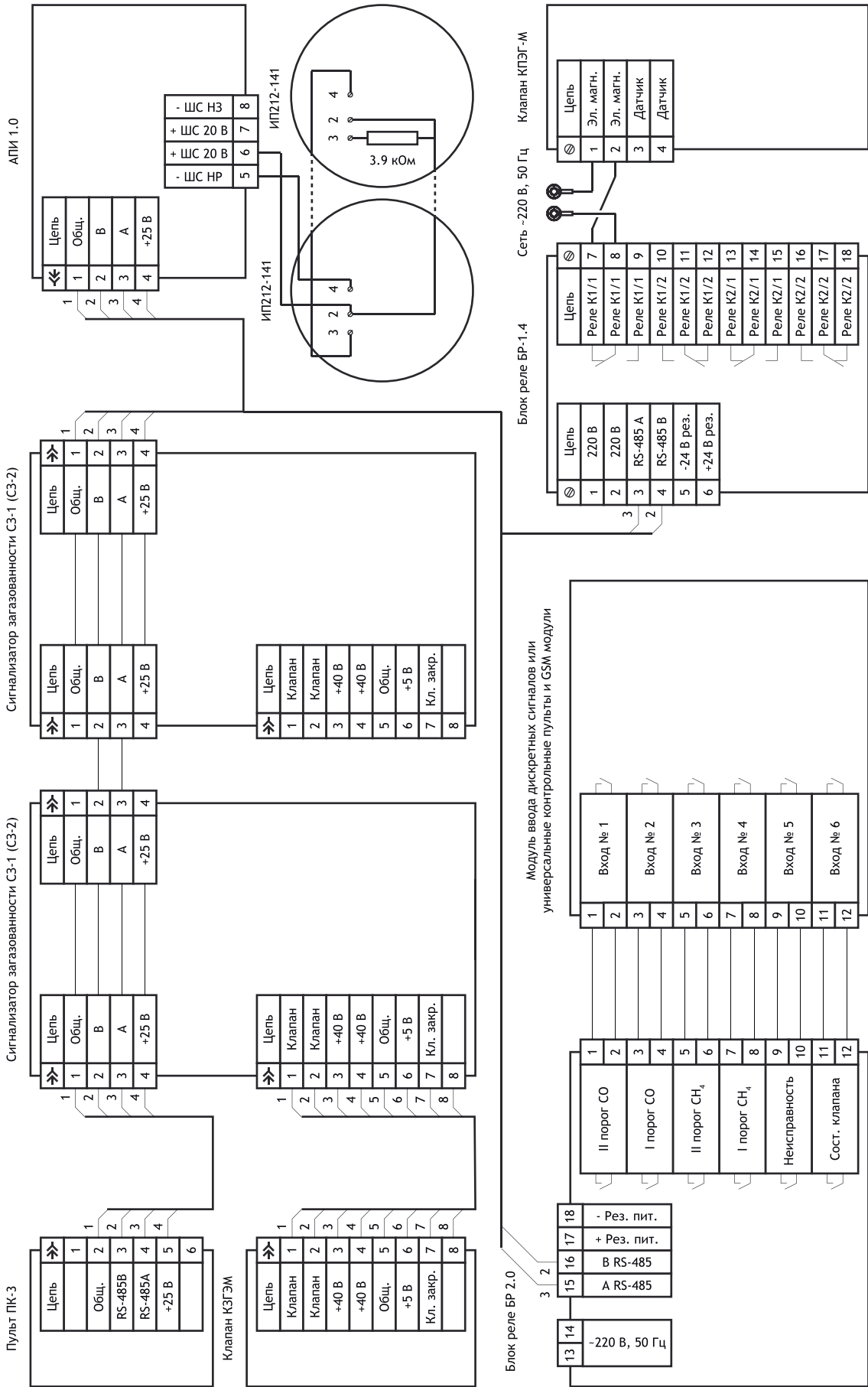


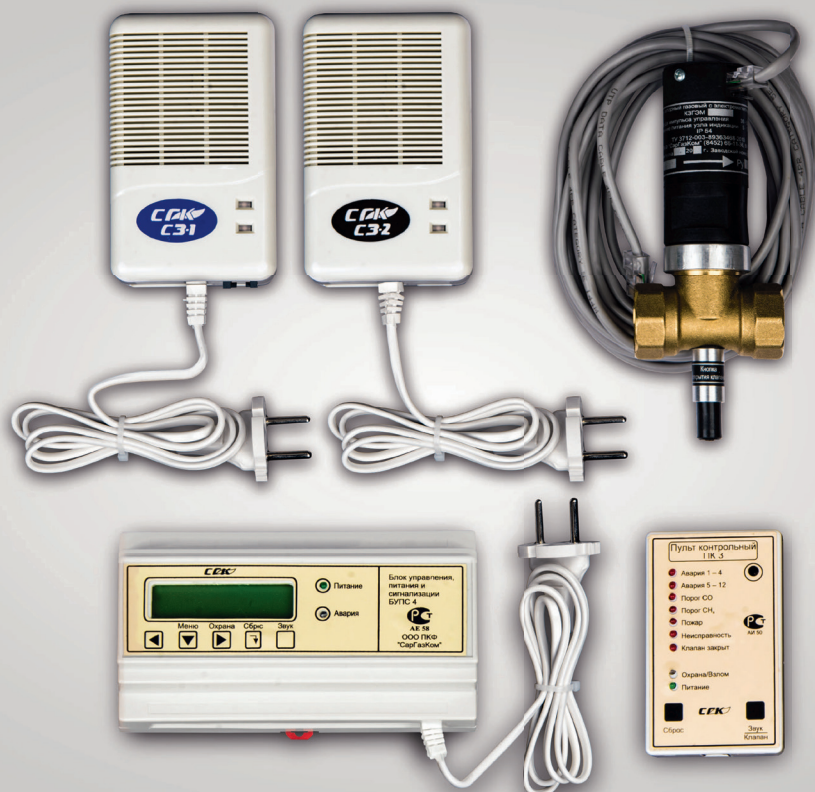
Система автономного контроля загазованности СГК-2-СО-СН, типовая схема соединений:

- 1 - кабель типа УТР 1р Cat 5е, длина не более 1000 м;
- 2 - кабель типа УТР 4р Cat 5е, длина не более 50 м.



Система автономного контроля загазованности СГК-2 с опциями (схема электрическая принципиальная)





СГК-3 Система автономного контроля загазованности

Система автономного контроля загазованности СГК-3 предназначена для диспетчеризации котельных и других коммунально-бытовых или промышленных объектов. Благодаря инновационным схемотехническим решениям и большому числу вспомогательных блоков, такая система удобно встраивается в любой уровень управления.

Система СГК-3 обеспечивает:

- непрерывный автоматический контроль содержания угарного газа и метана в воздухе помещений жилых зданий, коттеджей, квартир, любых других коммунально-бытовых и промышленных помещений с газоиспользующим оборудованием по двум порогам 20 мг/м^3 и 100 мг/м^3 (оксид углерода), 10% и 20% НКПР (природный газ);
- выдачу световой и звуковой сигнализации в случае возникновения в контролируемом помещении концентрации газа, превышающей пороговые уровни, а также при обрыве или коротком замыкании чувствительного элемента, неисправности клапана электромагнитного, обрыве или нарушении линии связи между блоками.
- контроль 4 датчиков аварийных параметров котельной, 8 датчиков технологического оборудования, а также пожарной и охранной сигнализации;
- контроль состояния клапана электромагнитного (открыт/закрыт);
- перекрытие трубопровода подачи газа электромагнитным запорным клапаном при аварийной ситуации;
- выдачу информации о состоянии системы на дополнительные модули;
- управление вспомогательными исполнительными устройствами (вентиляторами, сиренами, световыми табло и т.п.).

Комплект стандартной поставки:

- Блок управления, питания и сигнализации БУПС-4;
- Сигнализатор загазованности природным газом СЗ-1 (один или несколько);
- Сигнализатор загазованности оксидом углерода СЗ-2 (один или несколько);
- Клапан запорный газовый электромагнитный КЗГЭМ DN = 15...300, PN — до 0,3 МПа;
- Пульт контрольный ПК-3;
- Кабель соединительный для клапана длиной 5 м (по заказу возможна иная длина);
- Кабель соединительный для сигнализаторов 2 шт. по 5 м (по заказу возможна иная длина);
- Кабель соединительный для пульта контрольного 5 м (по заказу возможна иная длина).

Пример обозначения:

СГК-3 DN25НД (где DN25НД (СД) — обозначение диаметра и рабочего давления электромагнитного клапана КЗГЭМ).

Система СГК-3 может применяться на любом промышленном и коммунально-бытовом объекте. Для контроля загазованности в помещениях с большой площадью в данной системе возможно подключение дополнительных сигнализаторов СЗ-1 или СЗ-2 общим числом до 250.

Сигнализаторы СЗ-1 системы СГК-3 должны устанавливаться в месте наиболее вероятного скопления газа, на расстоянии от газового прибора не менее 1 м и на расстоянии от потолка от 10 до 30 см. При наличии нескольких мест скопления газа необходимо устанавливать соответствующее число сигнализаторов и из расчёта – один сигнализатор на 60 м³.

Сигнализаторы СЗ-2 системы СГК-3 должны устанавливаться на расстоянии от пола от 1,3 до 1,5 м в рабочей зоне оператора, не ближе 2 м от места подачи приточного воздуха и открытых форточек и из расчета - один сигнализатор на 200 м³ помещения, в соответствии с РД-12-341-00 "Инструкция по контролю за содержанием окиси углерода в помещениях котельной".

Максимальная длина линии связи (сумма длин кабелей от первого до последнего прибора) — 1000 м. При необходимости приборы можно разнести на большее расстояние с помощью репитеров.

Пульт контрольный ПК-3 можно вынести от блока управления, питания и сигнализации БУПС-4 на 500 м при условии использования кабеля типа УТР 2р САТ 5Е.

Максимальная длина кабеля между БУПС-4 и клапаном электромагнитным типа КЗГЭМ — 50 метров при условии использования кабеля типа УТР 4р САТ 5Е.

Также можно подсоединить и другие дополнительные блоки: БР 1.4 или БР 2.0, АПИ 1.0, ПК-4. Соединительные кабели оснащены разъемами для быстрого соединения и не требуют разделки при монтаже.

Условия эксплуатации:

- температура окружающей среды.....от +10С до +40С;
- относительная влажность воздуха.....до 80% при температуре плюс 25С;
- атмосферное давление.....от 86 кПа до 106,7 кПа.

В контролируемых помещениях содержание коррозионно-активных агентов не должно превышать норм, установленных для атмосферы типа I ГОСТ 15150-69, не допускается присутствие агрессивных ароматических веществ (кислоты, лаки, растворители, светлые нефтепродукты).

С помощью меню БУПС-4 можно установить:

- задержки срабатывания по каждому входу и выбор типа датчика нормальнозамкнутого (НЗ) или нормальноразомкнутого (НР);
- тип клапана КЗГЭМ или КПЭГ;
- режим отключения или неотключения («энергонезависимая система») клапана запорного электромагнитного типа КЗГЭМ при обрыве или отключения питающего напряжения.

Функциональные возможности и особенности системы СГК-3:

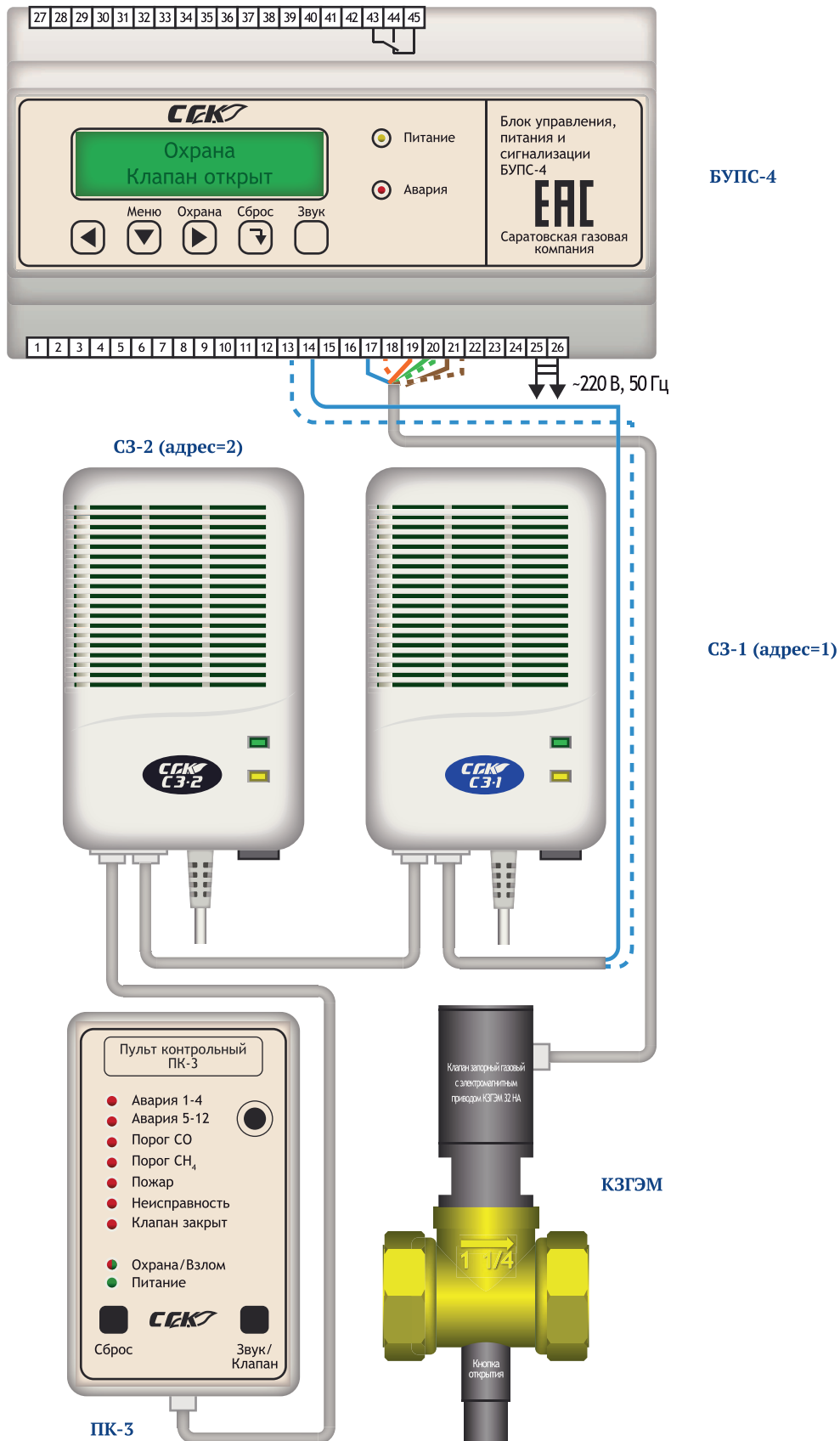
- Наличие 4 входов для подключения дискретных датчиков аварийных параметров котельной (Авария 1-4). При срабатывании этих датчиков посылается импульс закрытия клапана типа КЗГЭМ, срабатывает реле П1 и П2;
- Наличие 8 дополнительных входов для подключения дискретных датчиков технологических параметров котельной (Авария 5-12). Срабатывании этих датчиков индицируется световой и звуковой сигнализацией, срабатывает реле П2;
- Есть отдельные входы для подключения пожарной и охранной сигнализации.

В системе СГК-3 ведущим устройством является блок управления, питания и сигнализации БУПС-4. Именно к нему подключается клапан. Он инициирует обмен сообщениями с ведомыми сигнализаторами загазованности. Для правильного функционирования системы СГК-3 у каждого сигнализатора должен быть ненулевой уникальный адрес (процесс установки адресов описан в эксплуатационной документации).

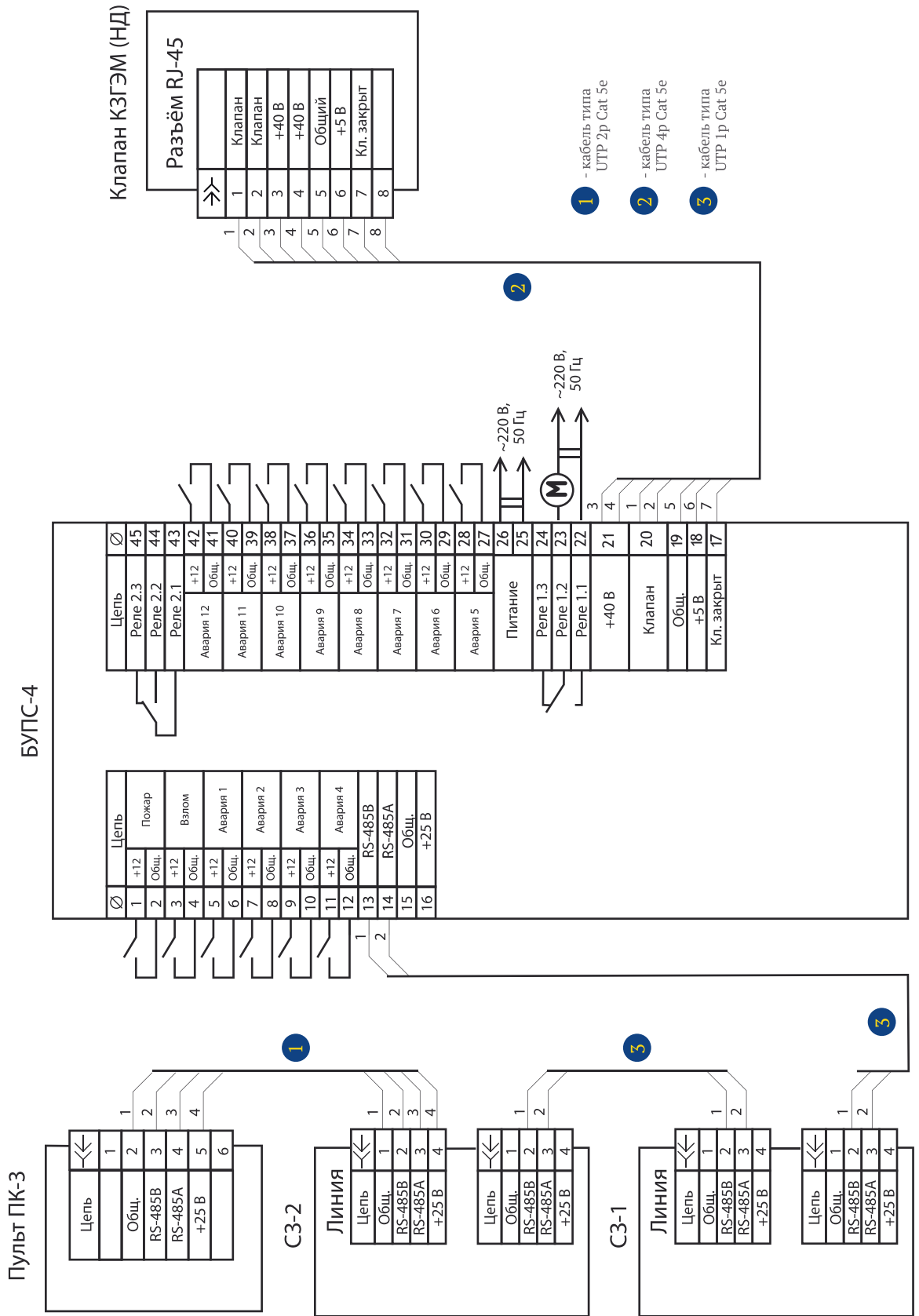
Пример: если в системе СГК-3 три сигнализатора СЗ-1 и два сигнализатора СЗ-2, то адреса могут быть такими:

- Первый СЗ-1 — адрес 1;
- Первый СЗ-2 — адрес 2;
- Второй СЗ-1 — адрес 3;
- Третий СЗ-1 — адрес 4;
- Второй СЗ-2 — адрес 5.

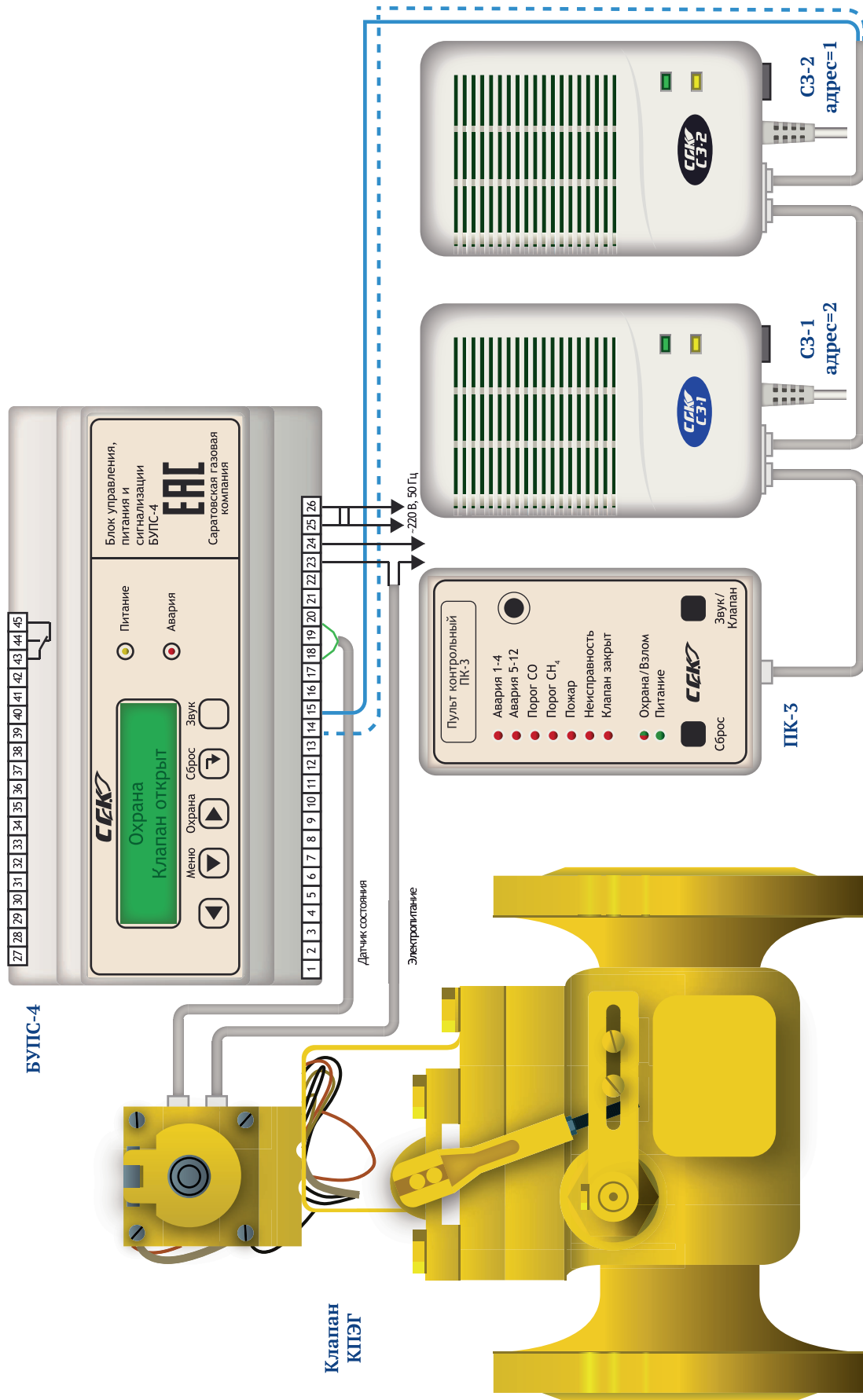
Система автономного контроля загазованности СГК-3 для диспетчеризации с клапаном КЗГЭМ



Система автономного контроля загазованности СГК-3 — ТИПОВАЯ СХЕМА СОЕДИНЕНИЙ



Система автономного контроля загазованности СГК-3 с диспетчеризацией котельной типа КПЭГ-М





СГК-У Система автономного контроля загазованности Универсальная

Система СГК-У предназначена для контроля содержания угарного газа и природного газа в атмосфере помещений потребителей. В состав системы СГК-У входят бытовые сигнализаторы загазованности с новой версией программного обеспечения v2, которые являются функционально законченными устройствами.

Система СГК-У обеспечивает:

- непрерывный автоматический контроль содержания угарного газа и метана в воздухе помещений жилых зданий, коттеджей, квартир, любых других коммунально-бытовых и промышленных помещений с газоиспользующим оборудованием по двум порогам 20мг/м^3 и 100мг/м^3 (оксид углерода), 10% и 20% НКПР (природный газ);
- выдачу световой и звуковой сигнализации в случае возникновения в контролируемом помещении концентрации газа, превышающей пороговые уровни, а также при обрыве или коротком замыкании чувствительного элемента, неисправности клапана электромагнитного, обрыве или нарушении линии связи между блоками;
- контроль состояния клапана электромагнитного (открыт/закрыт);
- перекрытие трубопровода подачи газа электромагнитным запорным клапаном при аварийной ситуации;
- выдачу информации о состоянии системы на дополнительные модули.

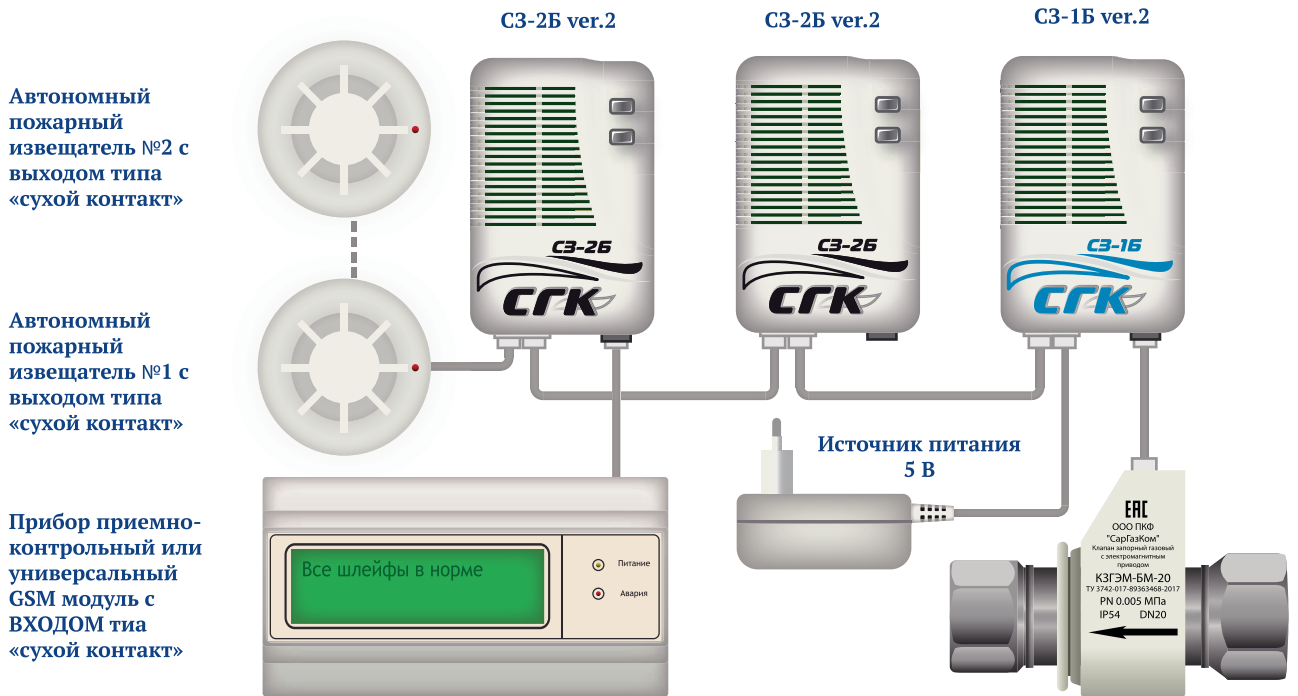
Система СГК-У обладает рядом существенных преимуществ:

- в единую систему можно объединять до 60 шт сигнализаторов СЗ-1Б v2 и СЗ-2Б v2;
- адреса сигнализаторов назначаются автоматически (см стр.58);
- каждый ведомый сигнализатор оснащен одновременно дискретным входом и выходом, что позволяет подключать дополнительные исполнительные устройства или приемо-контрольные приборы без вспомогательных блоков.

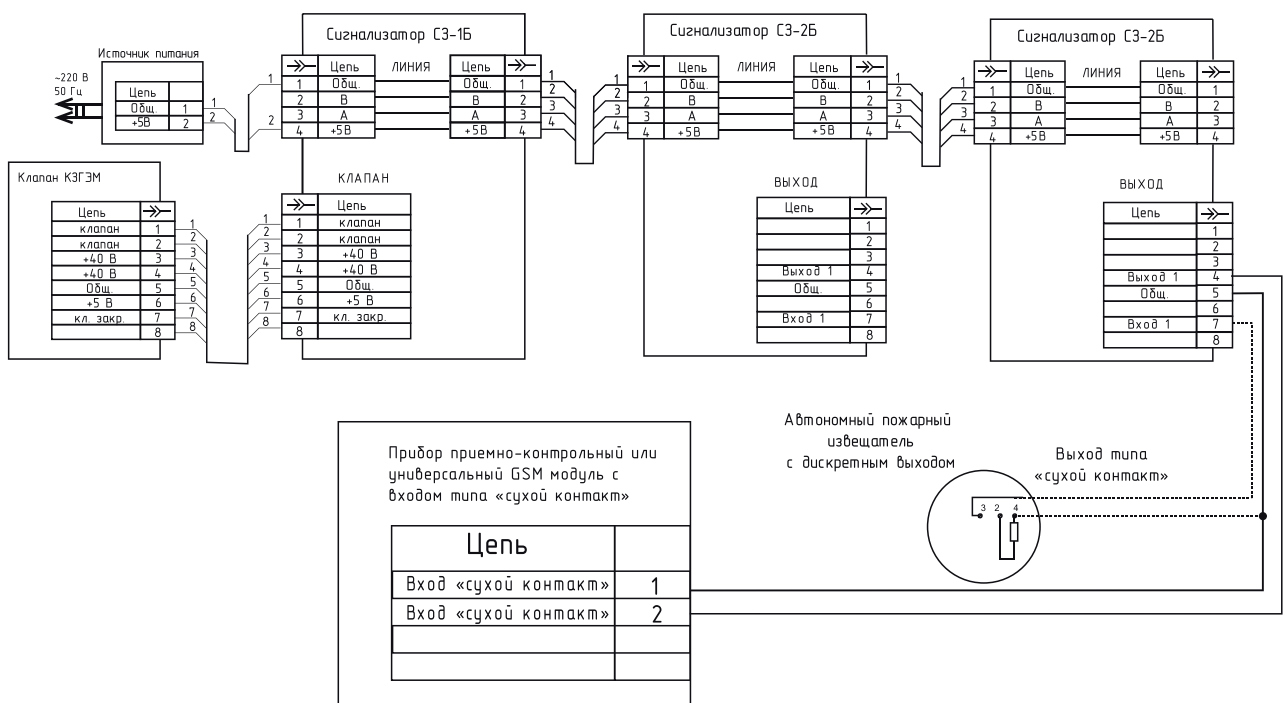
ВНИМАНИЕ! Новые сигнализаторы загазованности СЗ-1Б v2 и СЗ-2Б v2 **НЕ СОВМЕСТИМЫ** с сигнализаторами предыдущей версии. **ЗАПРЕЩАЕТСЯ** объединять в одну систему сигнализаторы с разной версией программного обеспечения.

Система СГК-У может применяться на любом промышленном и коммунально-бытовом объекте. По заказу система комплектуется пультом контрольным ПК-3-Б для передачи сигналов в другое помещение. Соединительные кабели оснащены разъемами для быстрого соединения и не требуют разделки при монтаже.

Система автономного контроля загазованности СГК-У из трех сигнализаторов, пожарных извещателей и универсального приемо-контрольного прибора.



Система автономного контроля загазованности СГК-У из трех сигнализаторов, пожарных извещателей и универсального приемо-контрольного прибора, схема подключения.



Конфигурирование системы

Для работы в системе СГК-У сигнализаторы должны быть правильно сконфигурированы. В системе может быть от 1 до 20 сигнализаторов. У каждого сигнализатора должен быть уникальный сетевой адрес. Адреса назначаются «ведущим» сигнализатором автоматически по порядку, но одновременно только одному «ведомому» сигнализатору. Ведомые сигнализаторы должны располагаться по порядку сетевых адресов в цепочке системы СГК-У, начиная от ведущего см. рис. 7. Расположение сигнализаторов не по порядку приведет к неправильной работе системы СГК-У. Возможны несколько вариантов поставки сигнализаторов систем СГК-У: с установленными и не установленными адресами.



Схема размещения сигнализаторов загазованности системы СГК-У

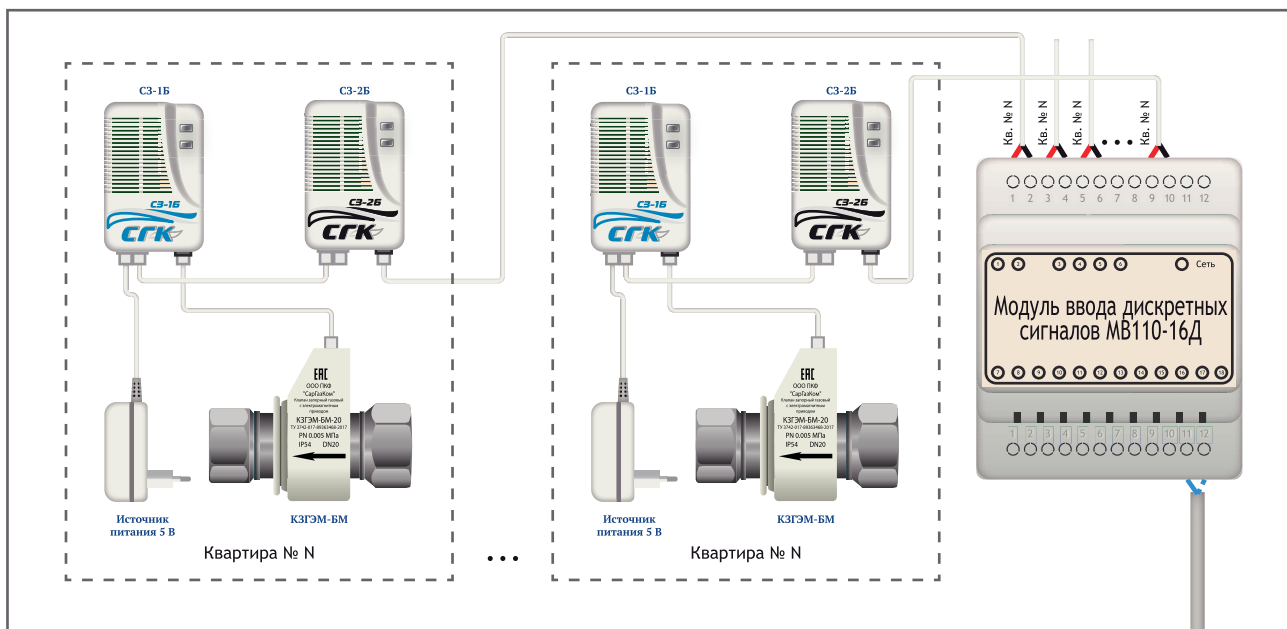
Цифрами обозначено:

- 0 — «Ведущий» сигнализатор системы.
- 1 — «Ведомый» сигнализатор системы СГУ-У с сетевым адресом 1.
- 2 — «Ведомый» сигнализатор системы СГУ-У с сетевым адресом 2.
- 3 — «Ведомый» сигнализатор системы СГУ-У с сетевым адресом 3.
- 4 — «Ведомый» сигнализатор системы СГУ-У с сетевым адресом 4.
- 5 — «Ведомый» сигнализатор системы СГУ-У с сетевым адресом 5.
- 6 — «Ведомый» сигнализатор системы СГУ-У с сетевым адресом 6.

При конфигурировании системы СГК-У «ведущий» сигнализатор запоминает сетевые адреса, подключенных «ведомых». Исключение ведомого сигнализатора приведет к аварии «обрыв связи». При исключении, замене или добавления «ведомых» сигнализаторов систему СГК-У необходимо переконфигурировать. Для этого необходимо:

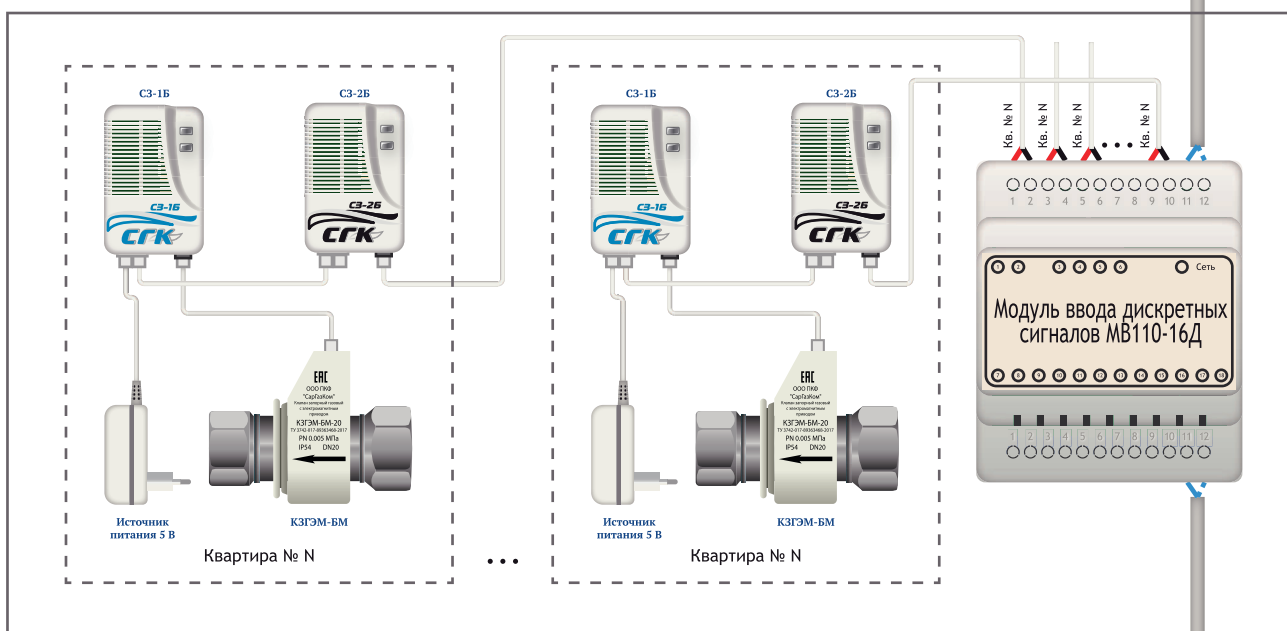
1. Сбросить «ведущий» сигнализатор
 - А) Отсоединить все кабели из разъема «ЛИНИЯ»
 - Б) Подать напряжение питания на «ведущий» сигнализатор. Дождаться конца режима прогрева.
 - В) Нажать и удерживать кнопку П1. При этом верхний светодиод делает четырехкратное промаргивание красным светом. Издается четыре коротких звуковых сигнала. «Ведущий» сигнализатор сбрасывает количество «ведомых» и перезагружается.
2. Сбросить «ведомые» сигнализаторы
 - А) Отсоединить все кабели из разъема «ЛИНИЯ»
 - Б) Подать напряжение питания на «ведомый» сигнализатор. Дождаться конца режима прогрева.
 - В) Нажать и удерживать кнопку П1. При этом верхний светодиод делает четырехкратное промаргивание красным светом. Издается четыре коротких звуковых сигнала. «Ведомый» сигнализатор сбрасывает свой сетевой адрес и перезагружается.
3. Подать напряжение на «ведущий» сигнализатор системы СГК-У, дождаться полного прогрева сигнализатора.
4. Подать напряжение питания на первый «ведомый» сигнализатор системы СГК-У по ходу цепочки линии связи. Дождаться прогрева сигнализатора.
5. Соединить кабелем линии связи «ведущий» и «ведомый» сигнализатор, при этом «ведущий» сигнализатор присвоит «ведомому» адрес 1. По факту конфигурации «ведущий» и «ведомый» сигнализатор издадут долгий звуковой сигнал.
6. Подать напряжение питания на следующий «ведомый» сигнализатор системы СГК-У по ходу цепочки линии связи. Дождаться прогрева сигнализатора. Соединить кабелем линии связи предыдущий «ведомый» сигнализатор и вновь включенный сигнализатор, при этом «ведущий» сигнализатор присвоит «ведомому» следующий сетевой адрес. По факту конфигурации «ведущий» и «ведомый» сигнализатор издадут долгий звуковой сигнал
7. Повторить пункт 6 с каждым «ведомым» сигнализатором, последовательно присоединяя по одному к системе СГК-У.

Поквартирная система контроля загазованности СГК с бытовыми сигнализаторами загазованности и общей диспетчеризацией



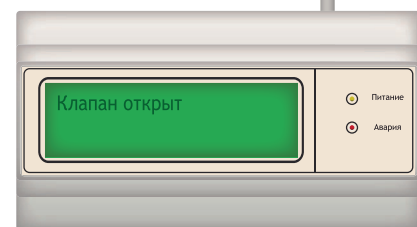
Этаж N

...



Этаж 1

ПЛК и панель оператора



ФГС-50 ВО

Фильтр газовый сетчатый высокой очистки



Фильтр предназначен для очистки от механических частиц природного газа, а также воздуха, азота и других неагрессивных газов и применяется для установки на газопроводах перед измерительными приборами, запорно-регулирующей арматурой, газогорелочными устройствами котлов и других газосжигающих установок для повышения надежности и долговечности работы оборудования.

Условия эксплуатации фильтра должны соответствовать климатическому исполнению УХЛ2 ГОСТ 15150, при температуре окружающего воздуха от -40 С до +45 С. Фильтр в процессе эксплуатации не оказывает отрицательного воздействия на окружающую среду. Фильтр ФГС-50-ВО представляет собой конструкцию, содержащую: корпус фильтра, крышку, патрон с фильтрующей сеткой, прокладку.

В фильтре установлен фильтрующий элемент, фильтрующим телом которого является полutomпаковая сетка. До фильтрующего элемента и после него в корпусе фильтра имеются резьбовые отверстия для присоединения индикатора перепада давления, используемого для контроля степени засоренности фильтра. В случае, если перепад давления на фильтре превышает допустимое значение, необходимо извлечь фильтрующий элемент и произвести его промывку, либо замену. Промывку следует производить в спиртобензиновой смеси, либо бензине. После промывки следует внимательно осмотреть фильтрующий элемент на предмет прорыва сетки и истончения металла. В случае обнаружения данных дефектов необходима замена фильтрующего элемента на новый.

Основные технические характеристики	Значение
Номинальный диаметр	50
Максимальное рабочее давление	1,6 МПа
Максимальная пропускная способность	4000 куб.м/ч
Степень фильтрации не менее 99,5 % частиц с размером превышающим	0,08 мм
Допустимое значение перепада давления на фильтре	не более 5 кПа
Потери давления газа на чистой фильтрующей сетке не должны превышать	2500 Па (250мм.вод.ст.)
Температура эксплуатации	от -40°С до +45°С
Срок службы фильтра при своевременной замены фильтрующего элемента не менее	15 лет
Габаритные размеры	250x125x290 мм
Масса	не более 7 кг
Гарантийный срок эксплуатации	12 месяцев

ДИПД

Индикаторы перепада давления ДИПД-1(2)-XX ТУ 4218-008-89363468-2010 предназначены для контроля степени засоренности и величины максимального перепада давления на фильтрующем элементе устройства очистки газа (фильтр газа). Индикатор не является средством измерения и не требует периодической поверки.

Новая модель ДИПД с современным дизайном и улучшенной конструкцией имеет присоединительный размер М14х1, а в комплект поставки входят 2 соединительных трубки Ø8х1, L = 210 мм с гайками М14х1 и 2 переходника ввертыша для установки на фильтр с присоединительным размером М14х1,

ДИПД выпускаются в разных модификациях. В зависимости от максимального измеряемого перепада давления 5 и 10 кПа: ДИПД-Х-5 и ДИПД-Х-10 соответственно. С одной и двумя стрелками: ДИПД-1-Х и ДИПД-2-Х соответственно, с прямым и обратным направлением подачи среды ДИПД-Х-Х и ДИПД-Х-Хп. ДИПД с обратным направлением подачи среды используется если газ подается справа налево.



Фотография изделия

Описание



ДИПД с двумя стрелками (ДИПД-2-5, ДИПД-2-10)

При повышении перепада давления вспомогательная стрелка движется вместе с основной стрелкой. При понижении перепада давления, связанного с колебанием расхода или другими факторами, вспомогательная стрелка не движется с основной, а остается на месте. Таким образом, вспомогательная стрелка показывает максимальный перепад давления.



ДИПД с одной стрелкой (ДИПД-1-5, ДИПД-1-10)

Данная модель ДИПД НЕ оснащена дополнительной стрелкой для запоминания максимального перепада давления. (Дополнительная стрелка необходима, так как не всегда можно осуществить контроль в реальном времени, она покажет максимальный перепад давления и степень засоренности фильтра даже при отключенной подаче газа).

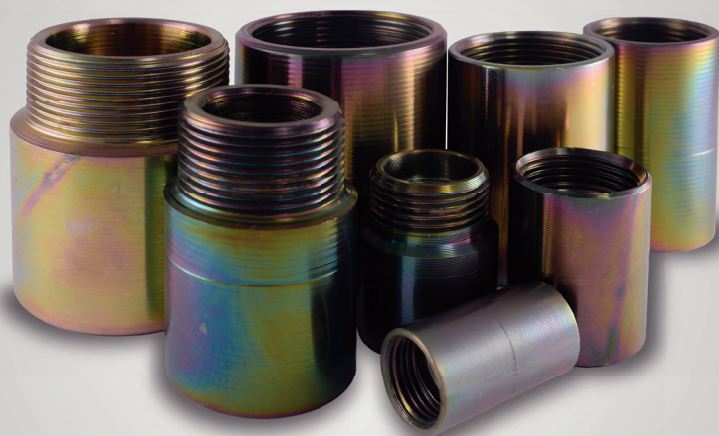


Фильтр газовый сетчатый ФГС-50 ВО с ДИПД

Наша компания поставляет фильтры газовые сетчатые ФГС-50 ВО с установленными датчиками индикаторами перепада давления ДИПД всех исполнений.

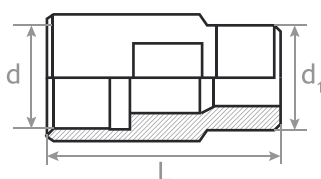
КТЗ

Муфтовые

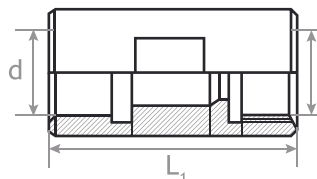


Клапаны термозапорные КТЗ предназначены для автоматического перекрытия трубопровода, подводящего газ к бытовым и промышленным приборам в случае пожара.

Термозапорный клапан состоит из корпуса, в полости которого установлен подпружиненный запорный элемент, удерживаемый в открытом состоянии упором с легкоплавкой вставкой. При достижении температуры клапана в 90С-98С легкоплавкая вставка плавится, запорный элемент высвобождается и перекрывает поток газа. Клапан термозапорный является устройством разового срабатывания многократного использования (ремонтпригоден).



КТЗ XX-0,6 (вн-нар)



КТЗ XX-0,6 (вн-вн)

Параметры	Обозначение клапана											
	КТЗ 15-0,6	КТЗ 15-0,6 (вн-вн)	КТЗ 20-0,6	КТЗ 20-0,6 (вн-вн)	КТЗ 25-0,6	КТЗ 25-0,6 (вн-вн)	КТЗ 32-0,6	КТЗ 32-0,6 (вн-вн)	КТЗ 40-0,6	КТЗ 40-0,6 (вн-вн)	КТЗ 50-0,6	КТЗ 50-0,6 (вн-вн)
Условный проход Ду	15		20		25		32		40		50	
Номинальное давление PN, МПа(кгс/см ²)	0,6 (6,0)											
Температура срабатывания,С	90-98											
Материал корпуса	Сталь 35										Сталь 20	
L, L1 мм	43	43	45	45	50	50	73	73	73	73	80	85
d, d1 резьба трубная цилиндрическая кл. В	G 1/2		G 3/4		G 1		G 1 1/4		G 1 1/2		G 2	
Масса (кг) не более	0,1	0,1	0,12	0,13	0,33	0,31	0,39	0,40	0,42	0,45	0,78	0,86

КТЗ

Фланцевые

Клапаны термозапорные КТЗ ТУ 3742-001-89363468-2010 предназначены для автоматического перекрытия трубопровода, подводящего газ к бытовым и промышленным приборам в случае пожара.

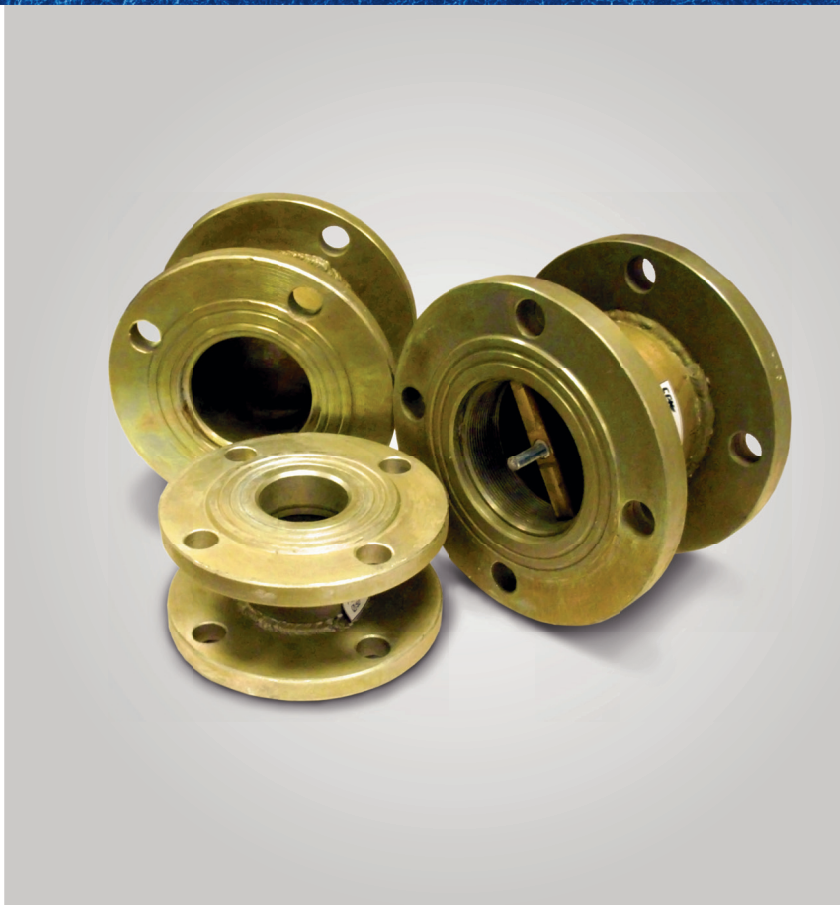
Температура срабатывания 90-100 С

Присоединение

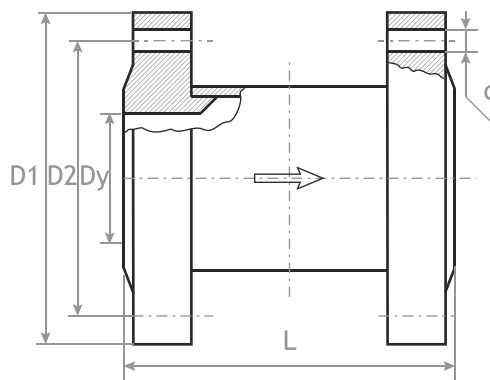
Фланцевое по ГОСТ 12820-80

Гарантийный срок эксплуатации – 18 месяцев со дня продажи клапана, при соблюдении правил хранения, монтажа и эксплуатации.

Срок службы КТЗ установленный заводом-изготовителем — не менее 30 лет. По заказу изготавливаются межфланцевые КТЗ с номинальным диаметром DN 50 .. 500.



Термозапорный клапан содержит корпус, в полости которого установлен подпружиненный запорный элемент, удерживаемый в открытом состоянии упором с легкоплавкой вставкой. При достижении температуры клапана свыше 90С легкоплавкая вставка плавится, запорный элемент освобождается и перекрывает поток газа. Клапан термозапорный является устройством разового срабатывания многократного использования (ремонтпригоден).



	КТЗ-50	КТЗ-65	КТЗ-80	КТЗ-100	КТЗ-125	КТЗ-150	КТЗ-200	КТ-250	КТЗ-300	КТЗ-400	КТЗ-500
Услов. проход	50	65	80	100	125	150	200	250	300	400	500
D1, мм	160	180	195	215	245	280	335	405	460	580	710
D2, мм	125	145	160	180	210	240	295	355	410	525	650
d, мм	18	18	18	18	18	22	22	26	26	30	33
L, мм	80	120	120	110	170	170	170	170	170	170	170
n	4	4	4	8	8	8	12	12	12	16	20
Раб. давление	1,6 (16)										
Масса, кг	5,1	7,0	9,0	16,4	18,9	20,5	40,4	45,5	53,0	93	171

ИСМ

Изолирующие соединения малогабаритное

Изолирующие соединения малогабаритное ИСМ ТУ 3799-002-69437911-2012 предназначены для изолирования или электрического разделения участков внутриквартирных трубопроводов, транспортирующих неэлектропроводящую среду (природный или сжиженный углеводородный газ).

Температурный диапазон эксплуатации.....-20...+80 С

Максимальное рабочее давление.....0,6 МПа

Электрическое сопротивление постоянному току при 500 В.....не менее 5 МОм

ИСМ предназначены для монтажа на газопровод, транспортирующий природный газ по ГОСТ 5542-87 и сжиженный газ по ГОСТ 20448-90 и ГОСТ 52087-2003. Рекомендуемый момент силы при монтаже ИСМ — 25 Н*м. Максимальный момент силы при монтаже ИСМ — 50 Н*м.

ИСМ выдерживает испытательное напряжение 3500 В переменного тока частотой 50 Гц, приложенное к металлическим патрубкам. Электрическая прочность обеспечивается в течении не менее 3 минут. Ток утечки не превышает 5 мА.

Тип соединения: резьба трубная цилиндрическая, наружная/ наружная резьба или наружная/внутренняя.

Расчетный срок службы ИСМ, установленный заводом-изготовителем — не менее 20 лет.

Обозначение изделия	Схематическое изображение	L, мм
ИСМ-15		L=45 D=24
ИСМ-20		L=45 D=32
ИСМ-25		L=45 D=36
ИСМ-15		L=42 D=32
ИСМ-20		L=42 D=33
ИСМ-25		L=43 D=42

ИС

Изолирующие соединения приварные и сгоны

Изолирующие соединения ИС ТУ 3799-002-69437911-2012 предназначены для изолирования или электрического разделения участков наружных трубопроводов, транспортирующих неэлектропроводящую среду (природный или сжиженный газ).

Температурный диапазон эксплуатации.....-40...+80 С

Максимальное рабочее давление.....1,6 МПа

Электрическое сопротивление постоянному току при 1000 В.....не менее 5 Мом

При монтаже ИС на вертикальном участке газопровода на стене здания или иных конструкциях необходимо жестко закрепить газопровод не далее 1 метра от мест присоединения ИС к газопроводу во избежание деформационной нагрузки на ИС. Ввод в здание, газораспределительные установки не являются опорами при монтаже ИС.

При монтаже ИС на горизонтальном участке газопровода необходимо предусмотреть 2 опоры не далее 1 метра от мест присоединения ИС к газопроводу и жестко закрепить газопровод к опорам во избежание деформационной нагрузки. Вертикальный выход газопровода из земли возможно считать за опору, если расстояние от ИС до вертикального участка газопровода не более 1 метра. Опоры должны иметь бетонное основание ниже точки промерзания грунта. Ввод в здание, газораспределительные установки не являются опорами при монтаже ИС.


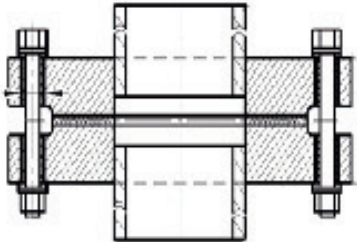

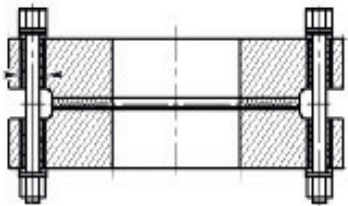

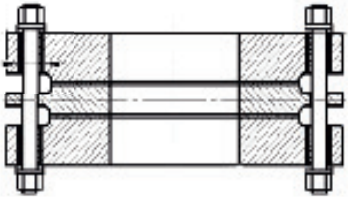

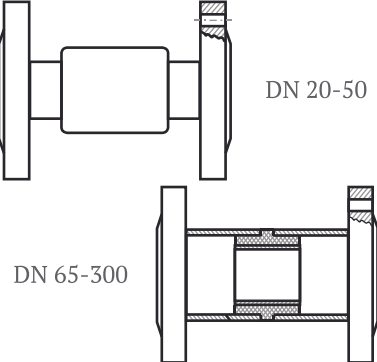
НЕ ДОПУСКАЮТСЯ деформационные нагрузки, такие как сжатие, растяжение и изгиб ИС.

Обозначение изделия	Схематическое изображение	L, мм
ИС-15 ИС-20 ИС-25 ИС-32 ИС-40 ИС-50 ИС-65 ИС-80		134 134 154 154 174 174 194 204
ИС-22 ИС-27 ИС-34 ИС-42 ИС-48 ... ИС-219		600 Остальные строительные размеры размещены на сайте www.sargazcom.ru в разделе Каталог/Каталог оборудования/ Изолирующие соединения
ИС-273 ИС-325 ИС-377 ИС-426 ИС-530		850 950 1000 1000 1100

ИФС

Изолирующие фланцевые соединения

Изолирующие фланцевые соединения ИФС предназначены для изолирования или электрического разделения участков наружных трубопроводов, транспортирующих неэлектропроводящую среду (природный или сжиженный углеводородный газ в паровой фазе). Изготавливаются по ТУ 3799-002-69437911-2012. Температурный диапазон эксплуатации -40...+80 °С. Электрическое сопротивление постоянному току при 1000 В не менее 5 МОм. По заказу возможно изготовления ИФС из специальной хладостойкой стали с температурным диапазоном эксплуатации от -70 °С.

Обозначение изделия	Схематическое изображение	Исп.	
Фланцевое изолирующее соединение ИФС тип А пример: ИФС-А-100-10			DN 20-600 PN 10 PN 16 Строительные размеры размещены на сайте www.sargazcom.ru в разделе Каталог/Каталог оборудования/Изолирующие соединения
Фланцевое изолирующее соединение ИФС тип В пример: ИФС-В-50-16			DN 20-600 PN 10 PN 16 Строительные размеры размещены на сайте www.sargazcom.ru в разделе Каталог/Каталог оборудования/Изолирующие соединения
Фланцевое изолирующее соединение ИФС тип Б пример: ИФС-Б-80-16			DN 20-600 PN 10 PN 16 Строительные размеры размещены на сайте www.sargazcom.ru в разделе Каталог/Каталог оборудования/Изолирующие соединения
Фланцевое соединение изолирующее СИ пример: СИ-125-10 или СИ-125-16			DN 20-300 PN 10 PN 16 Строительные размеры размещены на сайте www.sargazcom.ru в разделе Каталог/Каталог оборудования/Изолирующие соединения



410047, Россия, Саратов,
ул.Танкистов, 124А



+7 (8452) 66-11-36
+7 (8452) 66-11-15
+7 (8452) 66-10-79
+7 (8452) 60-05-32
+7 (8452) 60-04-76



<http://sargazcom.ru>



mail@sargazcom.ru